

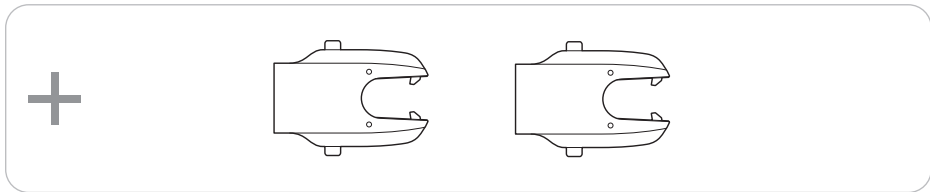
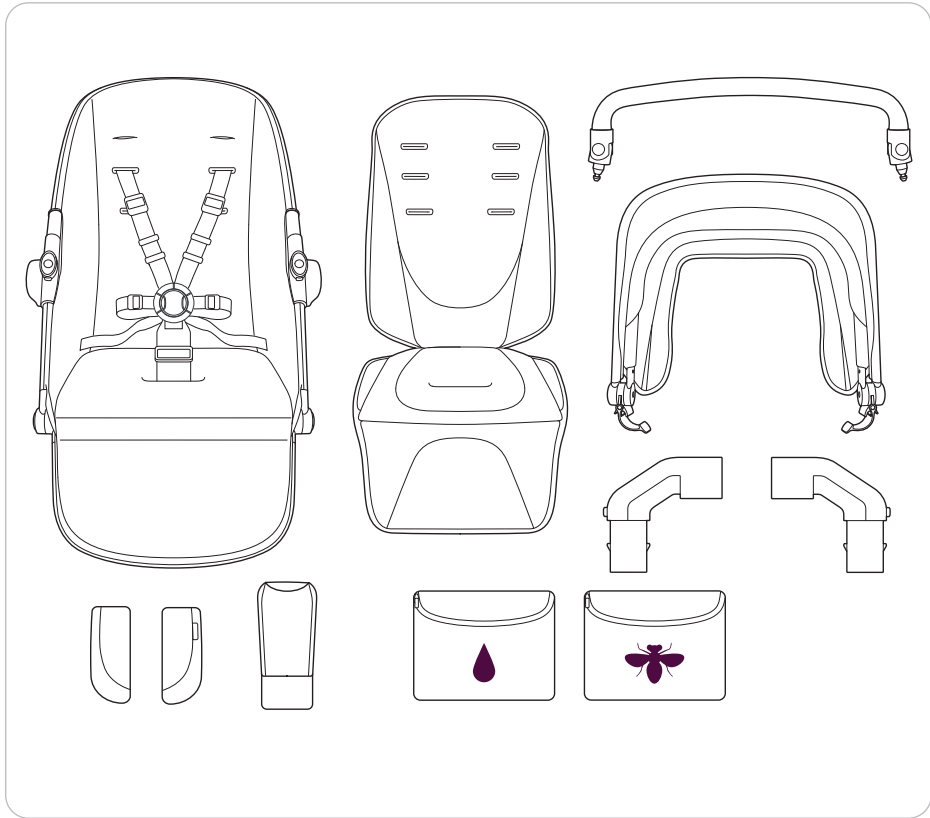
EST.  
1877

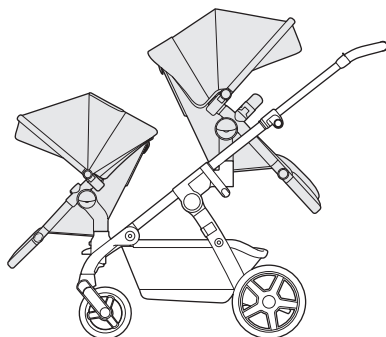
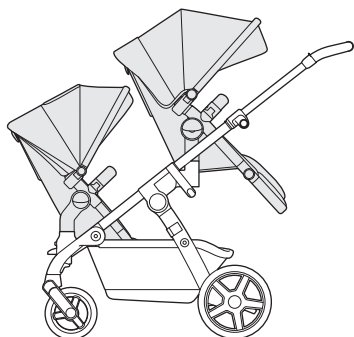
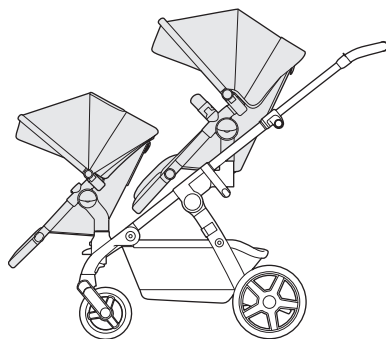
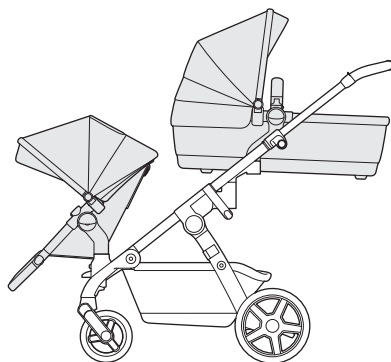
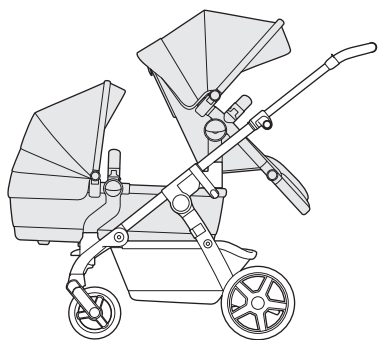
# Wave

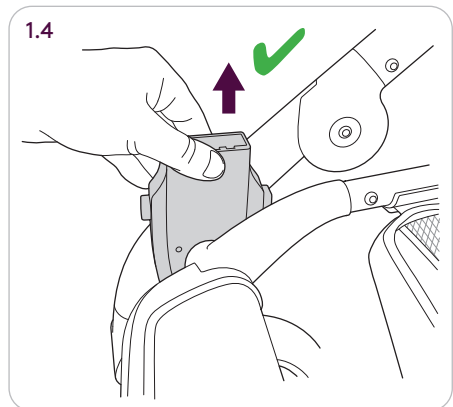
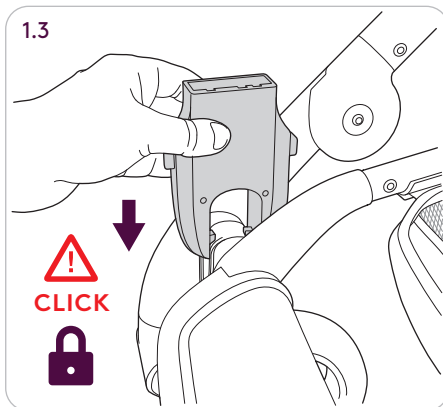
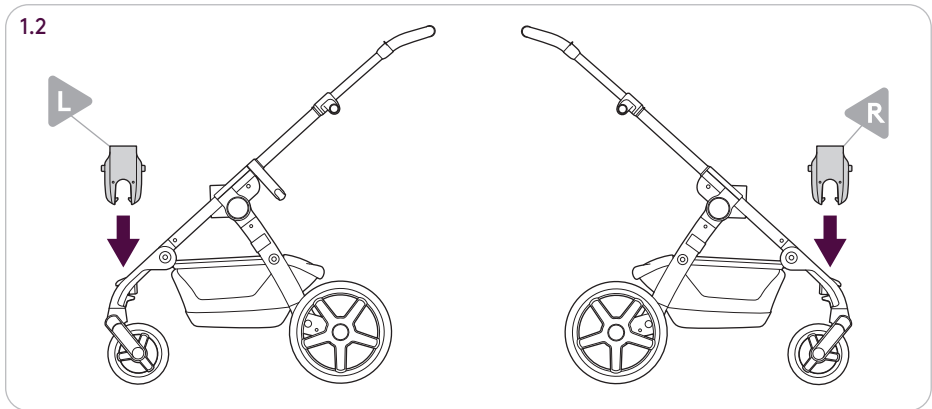
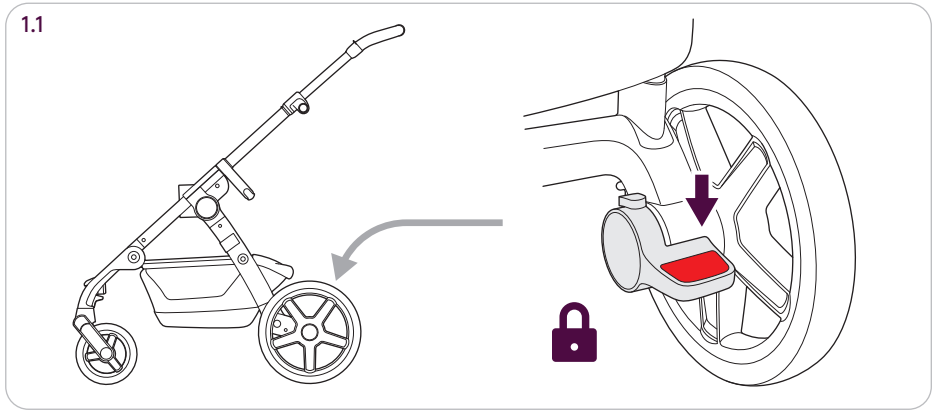
## tandem seat

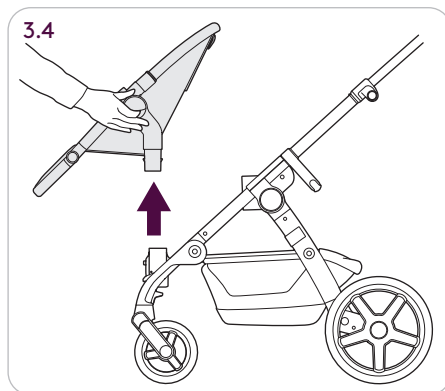
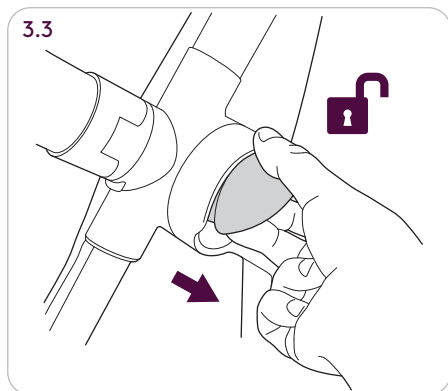
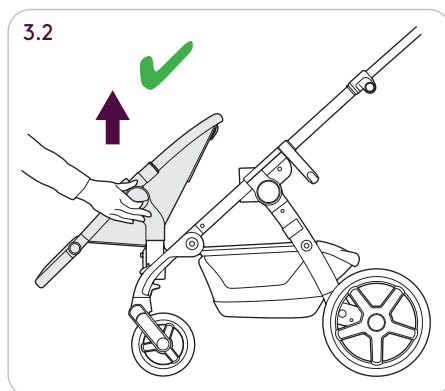
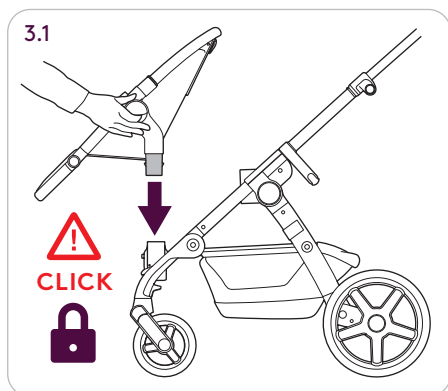
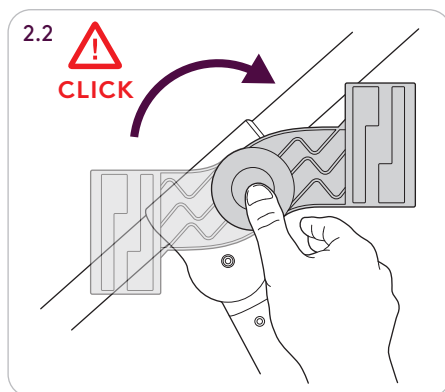
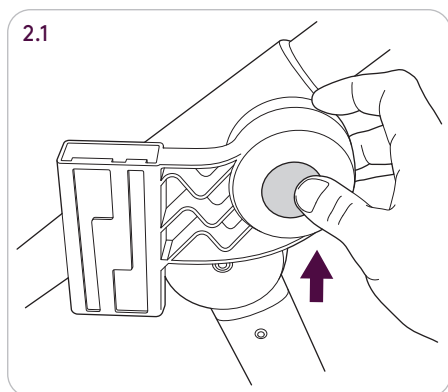
*Silver Cross*<sup>®</sup>

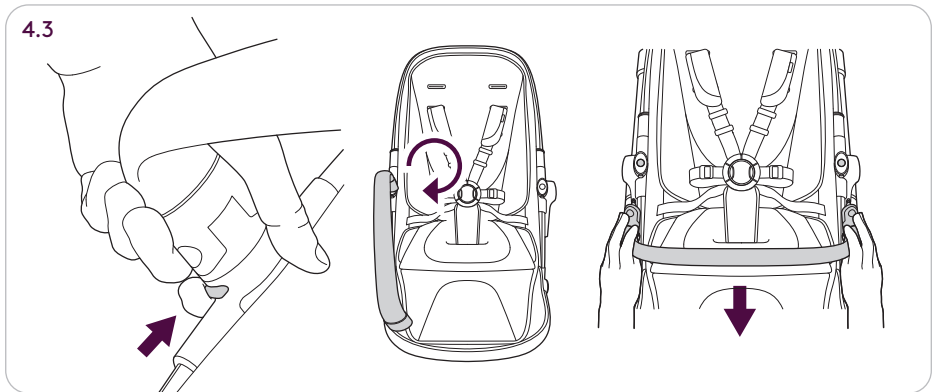
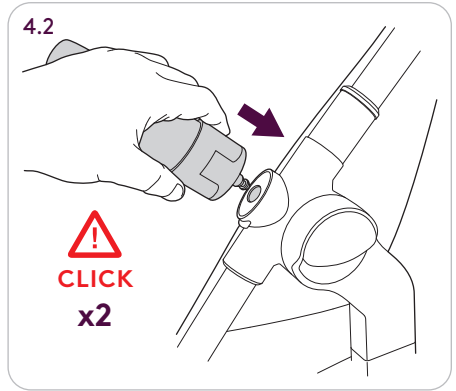
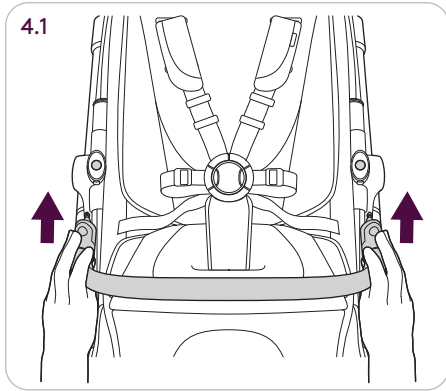
**IMPORTANT – READ THE INSTRUCTIONS CAREFULLY  
BEFORE USE AND KEEP FOR FUTURE REFERENCE**

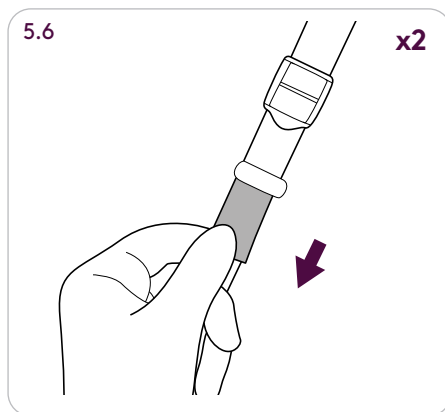
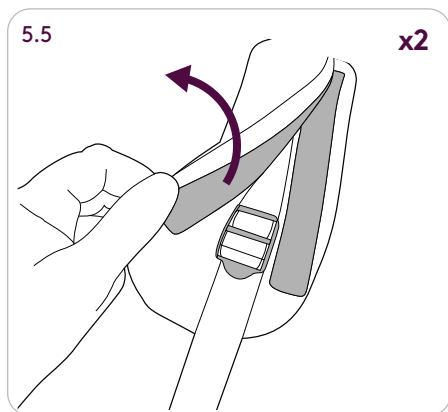
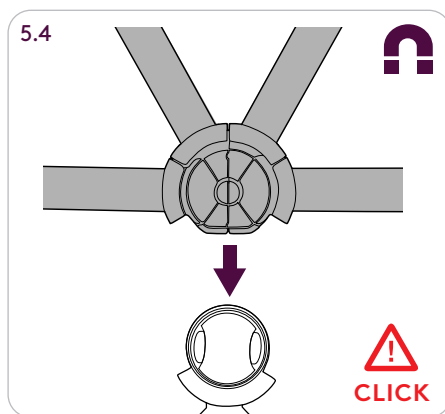
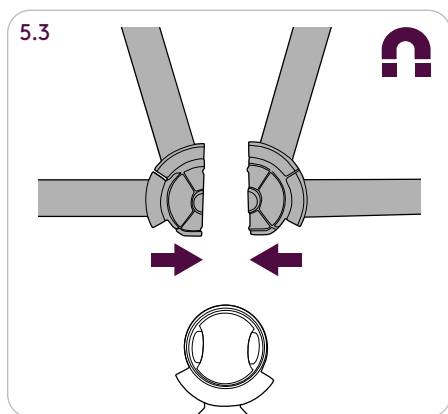
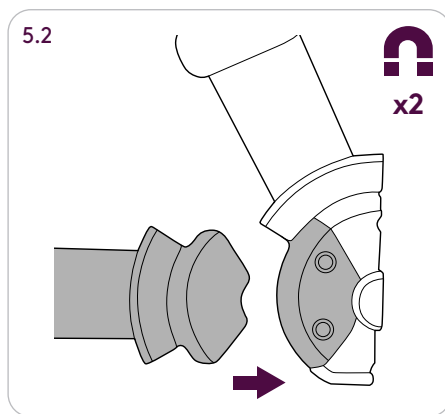
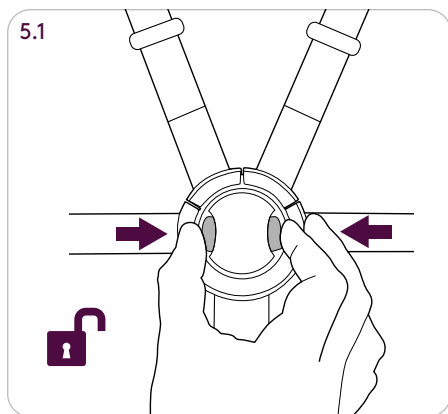


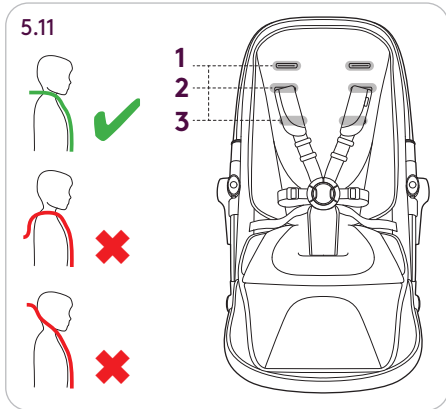
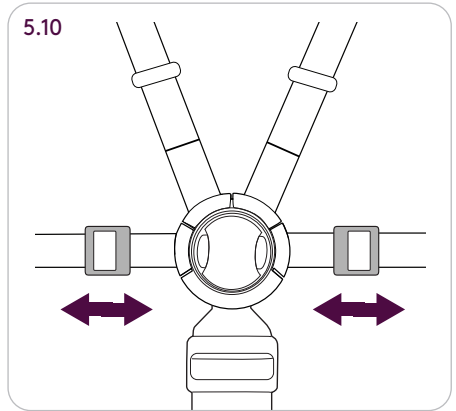
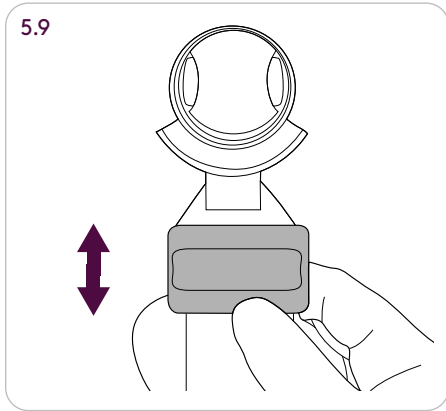
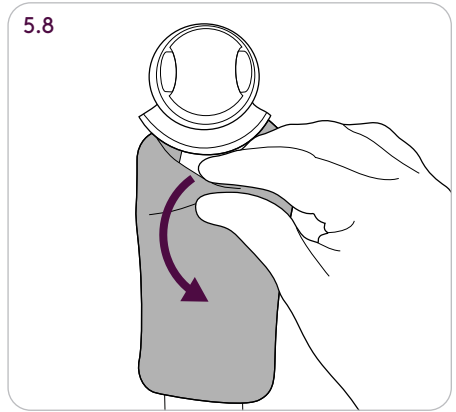
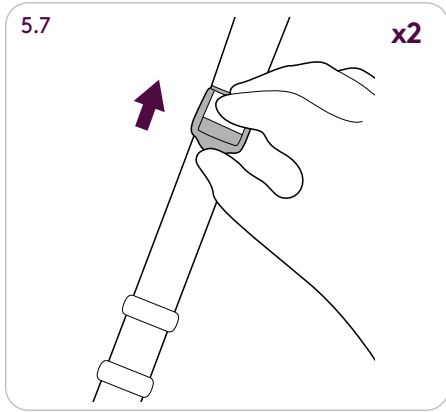




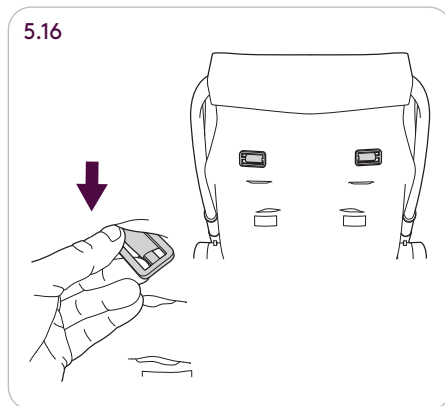
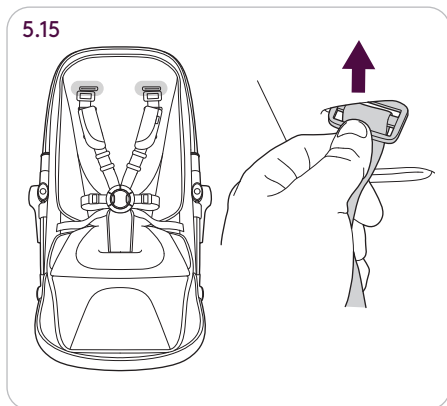
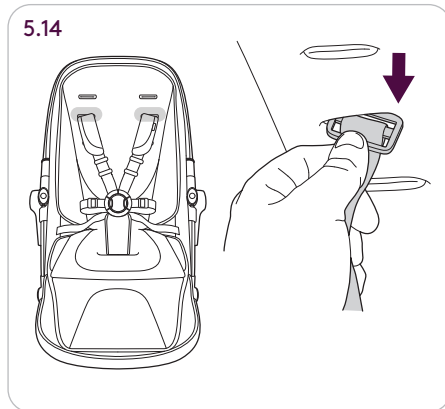
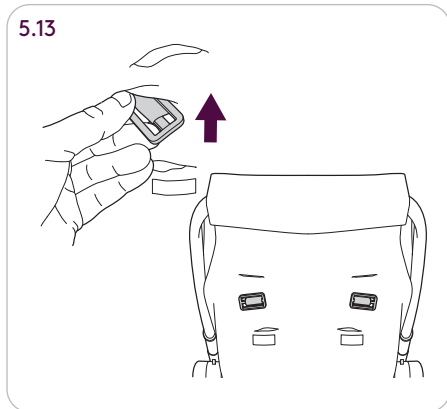


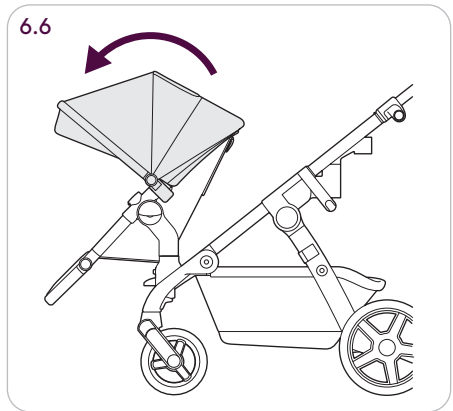
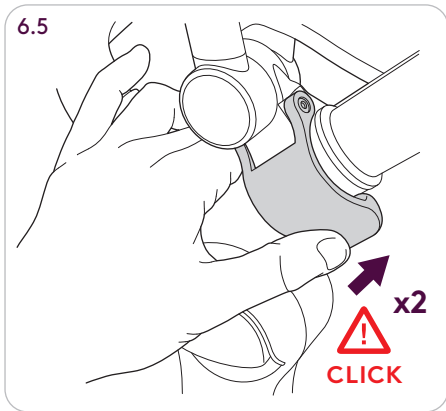
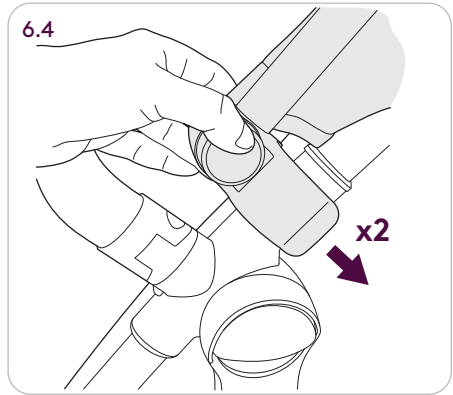
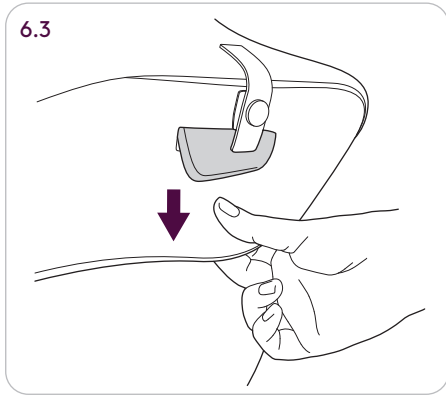
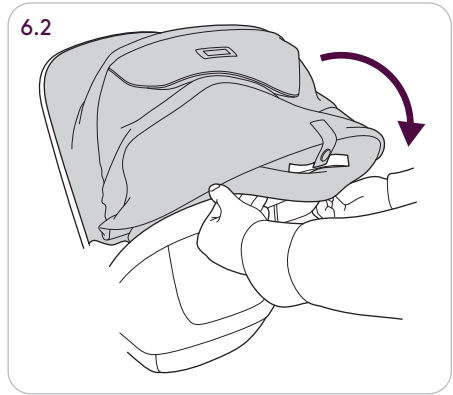
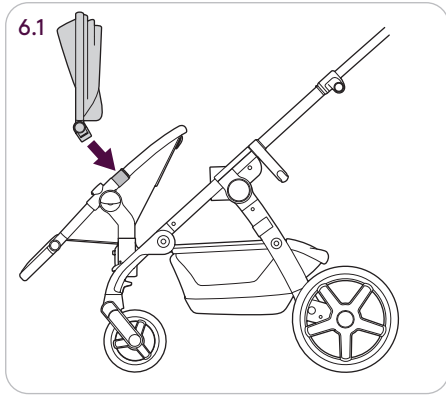


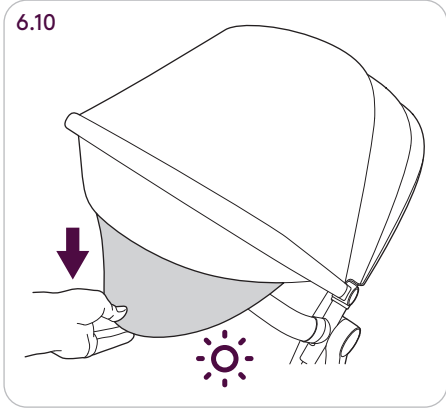
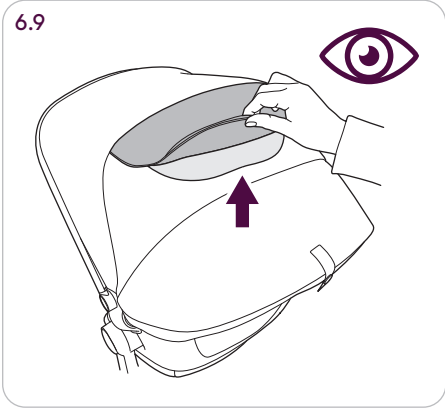
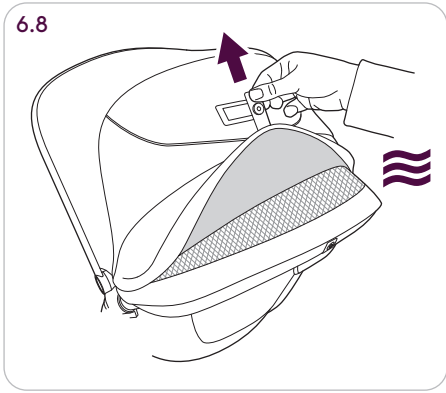
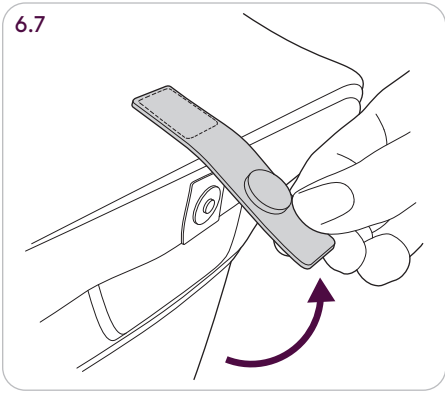


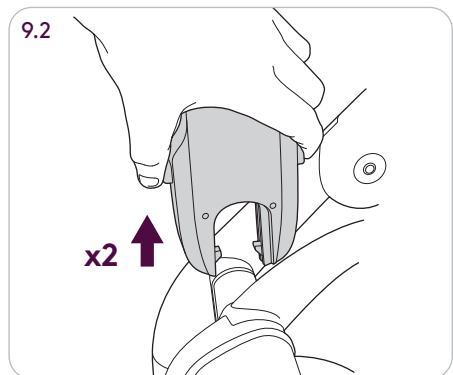
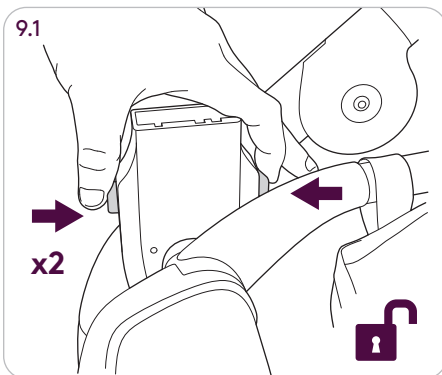
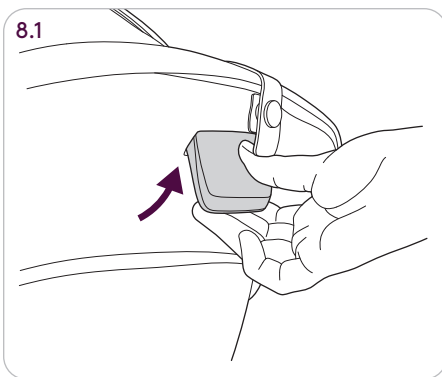
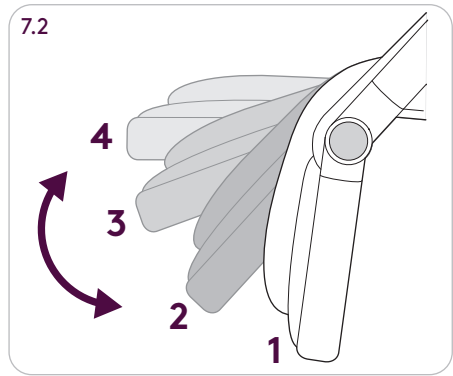
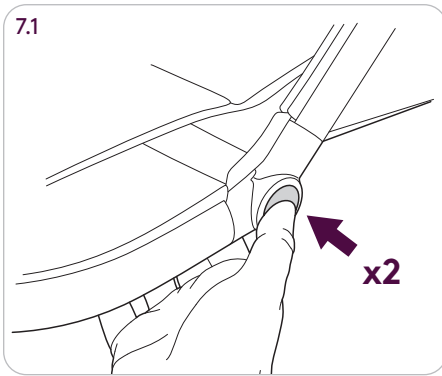


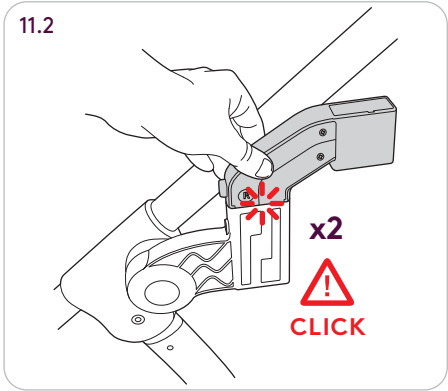
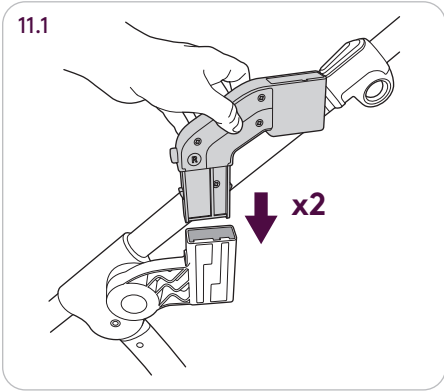
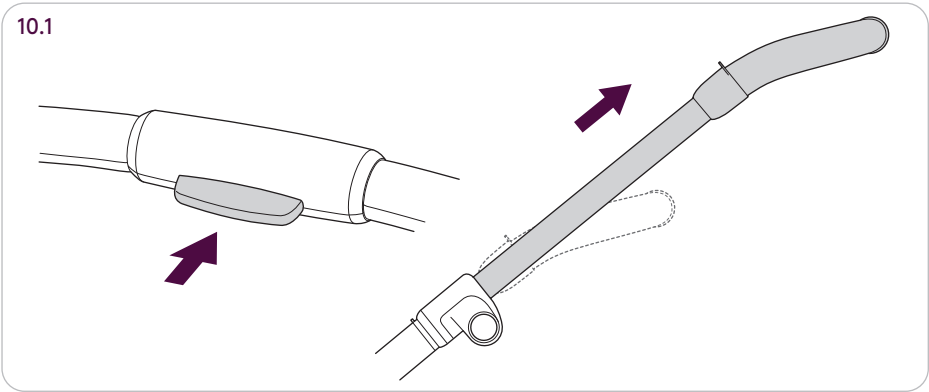
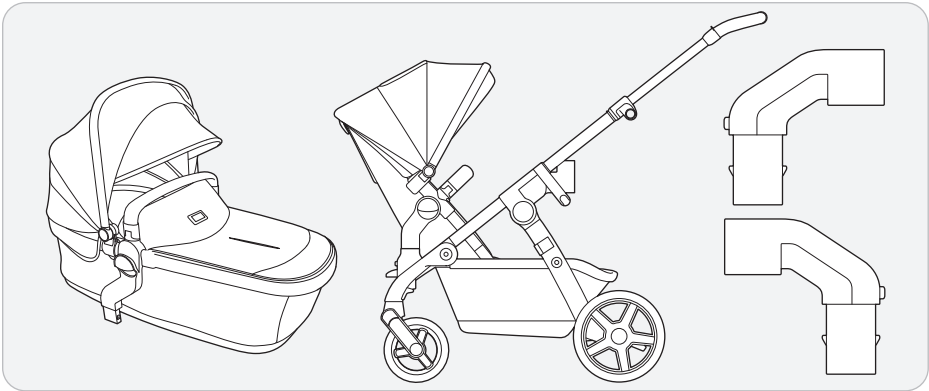




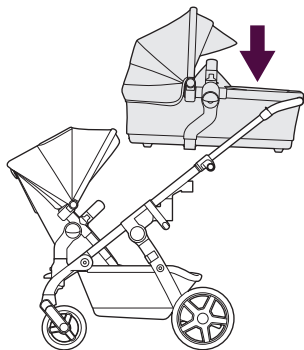




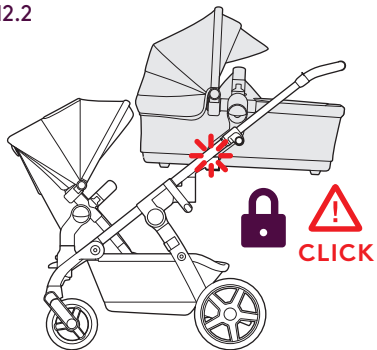




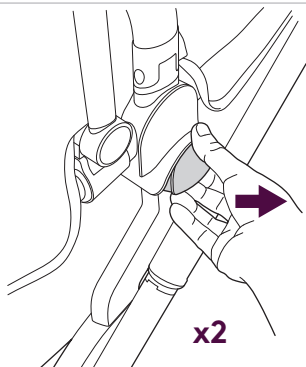
12.1



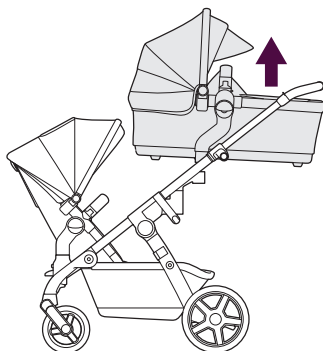
12.2



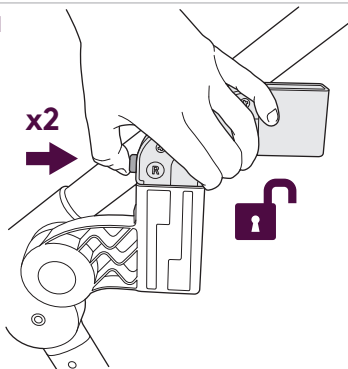
13.1



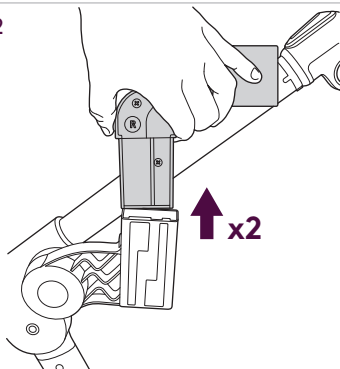
13.2



14.1



14.2



## These instructions are important.

Read these instructions before use and keep them for future reference. Your child's safety may be affected if you do not follow these instructions.

Your Wave travel system is a high quality Silver Cross product. It meets current safety standards and care and regular light maintenance will ensure its long service.

In single configuration, this travel system is suitable from birth up to 9kg or 6 months old, whichever comes first with the carrycot; and from 6 months up to 22kg or 4 years whichever comes first with the pushchair seat.

In tandem configuration, this travel system is suitable from birth up to 9kg or 6 months old, whichever comes first with the carrycot, from 6 months up to 15kg with the pushchair seat and from 6 months up to 15kg with the tandem seat.

If somebody unfamiliar is using your Wave travel system, always ensure that they read these instructions carefully so that they understand how the product works best.

The Wave travel system is designed and tested to be used with the Wave carrycot, Wave pushchair seat, Wave tandem seat (sold separately).

## Safety Notes

The Wave travel system is a high quality Silver Cross product. It complies with EN1888-2:2018 and with correct use and maintenance will give good service. If, however, you should have any problems with the pushchair, please contact your Silver Cross retailer who will take appropriate action. The Wave carrycot complies with EN: 1466:2014.

**IMPORTANT: KEEP THESE INSTRUCTIONS FOR FUTURE REFERENCE**

**THE SAFETY OF YOUR CHILD IS YOUR RESPONSIBILITY.**

**ALWAYS APPLY THE PARKING BRAKE WHEN YOU ARE STANDING STILL.**

**ALWAYS APPLY THE PARKING BRAKE WHEN PLACING AND REMOVING THE CHILD.**

### **WARNINGS:**

**NEVER LEAVE THE CHILD UNATTENDED.**

**ENSURE THAT ALL THE LOCKING DEVICES ARE ENGAGED BEFORE USE.**

**TO AVOID INJURY, ENSURE THAT YOUR CHILD IS KEPT AWAY WHEN FOLDING AND UNFOLDING THIS PRODUCT.**

**DO NOT LET THE CHILD PLAY WITH THIS PRODUCT.**

---

**THE PUSHCHAIR SEAT AND TANDEM SEAT ARE NOT SUITABLE FOR CHILDREN UNDER 6 MONTHS.**

**ALWAYS USE THE RESTRAINT SYSTEM.**

**DO NOT CARRY MORE THAN TWO CHILDREN IN THIS PUSHCHAIR.**

**CHECK THAT THE PRAM BODY, SEAT UNIT OR CAR SEAT ATTACHMENT DEVICES ARE CORRECTLY ENGAGED BEFORE USE.**

**THIS PRODUCT IS NOT SUITABLE FOR RUNNING OR SKATING.**

**MAXIMUM CAPACITY FOR BASKET: 5KG.**

**MAXIMUM CAPACITY FOR CUP HOLDER: 340G.**

**MAXIMUM CAPACITY FOR CHANGING BAG: 1KG.**

**BEFORE CONVERTING THE Wave FOR USE IN TANDEM CONFIGURATION, APPLY THE PARKING BRAKE AND REMOVE ANY CAR SEAT OR CARRYCOT.**

**THE TANDEM SEAT CAN BE FITTED FORWARD OR REARWARD FACING (DEPENDING ON THE DESIRED CONFIGURATION).**

**THE TANDEM SEAT CAN ONLY FIT ONTO THE TANDEM CONNECTORS.**

**NOT ALL TANDEM SEAT POSITIONS MAY BE AVAILABLE IN ALL CONFIGURATIONS. DO NOT FORCE THE TANDEM SEAT INTO AN UNSUITABLE POSITION OR DAMAGE MAY OCCUR.**

**THE BUMPER BAR MUST BE SECURELY CONNECTED AT BOTH SIDES AT ALL TIMES WHEN IN USE. THE SAFETY OF YOUR CHILD IS YOUR RESPONSIBILITY.**

**DO NOT LIFT A SEAT OR CARRYCOT VIA THE BUMPER BAR WHILST A CHILD IS IN PLACE. THE BUMPER BAR IS NOT A CARRY HANDLE.**

**ALWAYS USE THE CROTCH STRAP IN COMBINATION WITH THE WAIST STRAP.**

**WINTER/SUMMER CLOTHING CAN MAKE A DIFFERENCE TO THE SIZE OF YOUR CHILD.**

**BEFORE YOU USE THE TANDEM SEAT, THE HARNESS MUST BE ADJUSTED TO SUIT THE SIZE OF YOUR CHILD. ALWAYS USE THE HARNESS.**

**ALWAYS ENSURE THE BUMPER BAR IS ATTACHED WHEN YOUR CHILD IS IN THE TANDEM SEAT.**

**THE TANDEM CONNECTORS CAN ONLY BE REMOVED FROM THE CHASSIS ONCE THE TANDEM SEAT, CARRYCOT OR CAR SEAT ADAPTOR HAS BEEN REMOVED.**



---

## Care and maintenance

Chassis - Always check your pushchair for signs of wear. Regularly lubricate all moving parts. Check for freedom of movement of all locking devices. Polish metal work with a clean, dry cloth.

Dirt and dust within moving mechanisms may be rinsed away with clean water. Do not soak or submerge.

Fabric items - Please refer to the washcare instructions on each individual item's washcare label.

Seat Unit - To clean, sponge area with warm soapy water. Rinse well with clean water to avoid staining. Allow to dry naturally, away from direct heat and strong sunlight.

Never machine wash, tumble dry, iron or bleach any of the fabric items or seat unit. A certain degree of fading may occur over time through everyday use.

## **IMPORTANT: CONSERVEZ CE MODE D'EMPLOI POUR POUVOIR Y REVENIR ULTÉRIEUREMENT**

### **Ce mode d'emploi est important.**

Lisez-le avant d'utiliser votre poussette et conservez-le, pour pouvoir vous y reporter ultérieurement. La sécurité de votre enfant dépend notamment de votre respect de ce mode d'emploi.

Votre système de transport Wave est un produit haute qualité Silver Cross. Conforme aux normes de sécurité actuelles, il vous donnera de longues années de service moyennant certains soins et un léger entretien régulier.

Utilisé avec la nacelle et pour transporter un seul enfant, ce combiné peut être utilisé de la naissance jusqu'à atteindre 9 kg ou l'âge de 6 mois (selon ce qui arrive en premier). Utilisé avec le siège de poussette et pour transporter un seul enfant, ce combiné peut être utilisé pour les enfants de 6 mois jusqu'à atteindre 22 kg ou l'âge de 4 ans (selon ce qui arrive en premier).

Utilisé avec la nacelle et en configuration tandem, ce combiné peut être utilisé de la naissance jusqu'à atteindre 9 kg ou l'âge de 6 mois (selon ce qui arrive en premier). Utilisé avec le siège de poussette et en configuration tandem, ce combiné peut être utilisé pour les enfants de 6 mois jusqu'à atteindre 15 kg. Utilisé avec le siège tandem et en configuration tandem, ce combiné peut être utilisé pour les enfants de 6 mois jusqu'à atteindre 15 kg.

Si vous prêtez votre système de transport Wave à une personne qui n'a pas l'habitude de l'utiliser, n'oubliez pas de lui faire lire ce mode d'emploi attentivement, pour qu'elle sache comment l'utiliser au mieux.

Le système de transport Wave a été conçu et testé afin d'être utilisé en association avec le landau Wave, le siège de poussette Wave, le siège tandem Wave (vendu séparément).

### **Remarques de sécurité**

**Le système de transport Wave est un produit haute qualité Silver Cross.**

**Il est conforme à la norme EN1888-2:2018. Utilisez-le et entretenez-le correctement, pour en tirer le meilleur usage.**

**Si toutefois la poussette devait vous poser un problème quelconque, contactez votre revendeur Silver Cross qui prendrait les mesures qui s'imposent.**

**Le landau Wave est conforme à la norme EN: 1466:2014.**

## **IMPORTANT: CONSERVEZ CE MODE D'EMPLOI POUR POUVOIR Y REVENIR ULTÉRIEUREMENT**

### **CE MODE D'EMPLOI EST IMPORTANT.**

**LA SÉCURITÉ DE VOTRE ENFANT EST VOTRE RESPONSABILITÉ.**

**SERREZ TOUJOURS LE FREIN D'IMMOBILISATION HORS DÉPLACEMENT**

**SERREZ TOUJOURS LE FREIN D'IMMOBILISATION AVANT D'INSTALLER VOTRE ENFANT DANS LE SYSTÈME DE TRANSPORT OU DE L'EN SORTIR.**

### **AVERTISSEMENTS :**

**NE LAISSEZ JAMAIS L'ENFANT SANS SURVEILLANCE.**

**VÉRIFIEZ QUE TOUS LES DISPOSITIFS DE VERROUILLAGE SONT ENGAGÉS AVANT D'UTILISER VOTRE SYSTÈME DE TRANSPORT.**

**POUR ÉVITER TOUT RISQUE DE BLESSURE, VEILLEZ À TENIR VOTRE ENFANT À L'ÉCART PENDANT LE PLIAGE ET LE DÉPLIAGE DE CE PRODUIT.**

**NE LAISSEZ PAS L'ENFANT JOUER AVEC CE PRODUIT.**

**LE SIÈGE DE POUSETTE ET LE SIÈGE TANDEM NE CONVIENNENT PAS AUX ENFANTS DE MOINS DE SIX MOIS.**

**NE TRANSPORTEZ PAS PLUS DE DEUX ENFANTS DANS CETTE POUSETTE.**

**UTILISEZ TOUJOURS LE HARNAIS.**

**VÉRIFIEZ QUE LES DISPOSITIFS DE RACCORDEMENT DU CORPS DU LANDAU, DU SIÈGE OU DU SIÈGE AUTO SONT BIEN ENGAGÉS AVANT UTILISATION.**

**CE PRODUIT NE DOIT PAS ÊTRE UTILISÉ POUR FAIRE LA COURSE OU DU PATINAGE.**

**CAPACITÉ MAXIMALE DU PANIER : 5KG.**

**CAPACITÉ MAXIMALE DU PORTE-GOBELET : 340G.**

**CAPACITÉ MAXIMALE DU SAC À LANGER : 1KG.**

**AVANT DE CONVERTIR LE SYSTÈME DE TRANSPORT WAVE POUR EN UTILISER LA CONFIGURATION TANDEM, SERREZ LE FREIN D'IMMOBILISATION ET RETIREZ LE SIÈGE AUTO OU LE LANDAU ÉVENTUELLEMENT INSTALLÉS.**

**LE SIÈGE TANDEM PEUT ÊTRE TOURNÉ VERS L'AVANT OU VERS L'ARRIÈRE (EN FONCTION DE LA CONFIGURATION SOUHAITÉE).**

**LE SIÈGE TANDEM NE SE MONTE QUE SUR LES RACCORDS TANDEM.**

**LES POSITIONS DU SIÈGE TANDEM PEUVENT NE PAS TOUTES ÊTRE POSSIBLES DANS TOUTES LES CONFIGURATIONS. NE FORCEZ PAS SUR LE SIÈGE TANDEM POUR LUI FAIRE PRENDRE UNE POSITION INADAPTÉE, VOUS RISQUERIEZ DE L'ENDOMMAGER.**

**L'ARCEAU DE SÉCURITÉ DOIT ÊTRE SOLIDEMENT RACCORDÉ DES DEUX CÔTÉS À TOUT MOMENT, PENDANT L'UTILISATION DU SYSTÈME DE TRANSPORT WAVE. LA SÉCURITÉ DE VOTRE ENFANT EST VOTRE RESPONSABILITÉ.**

**NE SOULEVEZ PAS PAR L'ARCEAU DE SÉCURITÉ, LE SIÈGE OU LE LANDAU OCCUPÉS PAR UN ENFANT. L'ARCEAU DE SÉCURITÉ N'EST PAS UNE POIGNÉE DE TRANSPORT.**

**UTILISEZ TOUJOURS LA SANGLE D'ENTREJAMBE EN ASSOCIATION AVEC LA SANGLE DE TAILLE.**

**LES VÊTEMENTS D'HIVER/D'ÉTÉ PEUVENT CHANGER LA TAILLE DE VOTRE ENFANT DANS LA POUSSETTE.**

**AVANT D'UTILISER LE SIÈGE TANDEM, LE HARNAIS DOIT ÊTRE RÉGLÉ À LA TAILLE DE VOTRE ENFANT. UTILISEZ TOUJOURS LE HARNAIS.**

**N'oubliez jamais d'attacher l'arceau de sécurité avant d'asseoir votre enfant sur le siège tandem.**

**LES RACCORDS TANDEM NE PEUVENT ÊTRE RETIRÉS DU CHÂSSIS QU'APRÈS RETRAIT DU SIÈGE TANDEM, DU LANDAU OU DE L'ADAPTATEUR DE SIÈGE AUTO.**

## **Nettoyage et entretien**

Châssis - vérifiez toujours que la poussette ne présente pas de signes d'usure.

Lubrifiez régulièrement toutes les pièces mobiles. Vérifiez que tous les dispositifs de verrouillage peuvent bouger librement. Frottez les parties métalliques avec un chiffon propre et sec.

Rincez toute poussière et saleté présente dans les mécanismes mobiles avec de l'eau propre. Ne pas immerger ou plonger dans l'eau.

Éléments en tissu: veuillez vous reporter aux consignes de lavage indiquées sur l'étiquette de chaque élément concerné.

Siège: nettoyez avec une éponge et de l'eau chaude savonneuse. Rincez bien à l'eau claire pour éviter la formation de taches. Laissez sécher à l'air libre, à l'écart d'une source de chaleur directe et de la lumière du soleil.

Ne lavez jamais en machine, ne mettez jamais au sèche-linge, ne repassez jamais, n'utilisez pas d'eau de javel sur les éléments en tissu ou le siège. Les couleurs peuvent s'altérer avec le temps en cas d'utilisation quotidienne.

## **IMPORTANTE: GUARDE ESTAS INSTRUCCIONES PARA CONSULTARLAS POSTERIORMENTE**

**Estas instrucciones son importantes.**

Lea estas instrucciones antes del uso y guárdelas para consultarlas posteriormente. Puede poner en peligro la seguridad de su hijo si no sigue estas instrucciones.

Su sistema de viaje Wave es un producto de alta calidad de Silver Cross. Cumple las normativas de seguridad actuales y, con un ligero cuidado y mantenimiento, asegurará una larga vida útil.

En configuración individual, este sistema de viaje es adecuado desde el nacimiento hasta los 9 kg o 6 meses de edad, lo que ocurra primero, con el capazo; y desde los 6 meses hasta los 22 kg o 4 años de edad, lo que ocurra primero, con la silla.

En configuración tándem, este sistema de viaje es adecuado desde el nacimiento hasta los 9 kg o 6 meses de edad, lo que ocurra primero, con el capazo; desde los 6 meses hasta los 15 kg con la silla; y desde los 6 meses hasta los 15 kg con la silla tándem.

Si alguien no familiarizado con el sistema va a utilizar su sistema de viaje Wave, asegúrese siempre de que haya leído atentamente estas instrucciones para que sepa cómo funciona mejor el producto.

El sistema de viaje Wave ha sido diseñado y probado para utilizarse con el capazo Wave, la silla de paseo Wave, la silla tándem Wave (se vende por separado). Notas sobre seguridad

El sistema de viaje Wave es un producto de alta calidad de Silver Cross.

Cumple la norma británica EN1888-2:2018 y, con un uso y mantenimiento correctos, puede prestar un gran servicio. No obstante, en caso de que tenga algún problema con la silla de paseo, póngase en contacto con el comerciante de Silver Cross para que tome las medidas adecuadas. El capazo Wave cumple la norma británica EN: 1466:2014.

## **IMPORTANTE: GUARDE ESTAS INSTRUCCIONES PARA CONSULTARLAS POSTERIORMENTE.**

**ESTAS INSTRUCCIONES SON IMPORTANTES.**

**USTED ES RESPONSABLE DE LA SEGURIDAD DE SU HIJO.**

**PONGA SIEMPRE EL FRENO DE APARCAMIENTO CUANDO SE DETENGA.**

**PONGA SIEMPRE EL FRENO DE APARCAMIENTO CUANDO COLOQUE O SAQUE AL NIÑO.**

## **ADVERTENCIAS:**

**NUNCA DEJE AL NIÑO DESATENDIDO.**

**ASEGÚRESE DE QUE TODOS LOS DISPOSITIVOS DE BLOQUEO ESTÁN ENGRANADOS ANTES DEL USO.**

**PARA EVITAR LESIONES, ASEGÚRESE DE QUE SU HIJO SE MANTENGA ALEJADO CUANDO PLIEGUE Y DESPLIEGUE ESTE PRODUCTO.**

**NO DEJE QUE EL NIÑO JUEGUE CON ESTE PRODUCTO.**

**LA SILLA DE PASEO Y LA SILLA TÁNDEM NO SON ADECUADAS PARA BEBÉS MENORES DE 6 MESES.**

**UTILICE SIEMPRE EL SISTEMA DE SUJECIÓN.**

**NO TRANSPORTE A MÁS DE DOS NIÑOS EN ESTA SILLA DE PASEO.**

**COMPRUEBE QUE LA CARROCERÍA DEL COCHECITO, LA UNIDAD DE ASIENTO O LOS DISPOSITIVOS DE FIJACIÓN DE LA SILLA PARA COCHE ESTÉN ENGRANADOS CORRECTAMENTE ANTES DEL USO.**

**ESTE PRODUCTO NO ES ADECUADO PARA UTILIZAR MIENTRAS SE CORRE O SE PATINA.**

**CAPACIDAD MÁXIMA DE LA CESTA: 5 kg**

**CAPACIDAD MÁXIMA DEL PORTAVASOS: 340 g**

**CAPACIDAD MÁXIMA DEL BOLSO CAMBIADOR: 1 kg**

**ANTES DE CONVERTIR EL SISTEMA Wave PARA SU USO EN UNA CONFIGURACIÓN EN TÁNDEM, PONGA EL FRENO DE ESTACIONAMIENTO Y RETIRE CUALQUIER SILLA PARA COCHE O CAPAZO.**

**LA SILLA TÁNDEM PUEDE COLOCARSE ORIENTADA HACIA DELANTE O HACIA ATRÁS (EN FUNCIÓN DE LA CONFIGURACIÓN DESEADA).**

**LA SILLA TÁNDEM SOLO PUEDE ACOPLARSE EN LOS CONECTORES TÁNDEM.**

**NO TODAS LAS POSICIONES DE LA SILLA TÁNDEM ESTÁN DISPONIBLES EN TODAS LAS CONFIGURACIONES. NO FUERCE LA SILLA TÁNDEM PARA COLOCARLA EN UNA POSICIÓN INADECUADA YA QUE SE PODRÍAN CAUSAR DAÑOS.**

**LA BARRA PARACHOQUES DEBE ESTAR ACOPLADA DE FORMA SEGURA EN LOS DOS LADOS SIEMPRE QUE SE UTILICE. USTED ES RESPONSABLE DE LA SEGURIDAD DE SU HIJO.**

**NO LEVANTE UNA SILLA O CAPAZO POR LA BARRA PARACHOQUES CUANDO HAYA UN NIÑO COLOCADO EN SU INTERIOR. LA BARRA PARACHOQUES NO ES UN ASA DE TRANSPORTE.**

---

**UTILICE SIEMPRE LA CORREA DE ENTREPIERNA EN COMBINACIÓN CON LA CORREA DE CINTURA.**

**LA ROPA DE INVIERNO O VERANO PUEDE MARCAR UNA DIFERENCIA EN EL TAMAÑO DE SU HIJO.**

**ANTES DE UTILIZAR LA SILLA TÁNDEM, EL ARNÉS DEBE ESTAR AJUSTADO AL TAMAÑO DE SU HIJO. UTILICE SIEMPRE EL ARNÉS.**

**ASEGÚRESE SIEMPRE DE QUE LA BARRA PARACHOQUES ESTÉ COLOCADA CUANDO SU HIJO SE ENCUENTRE EN LA SILLA TÁNDEM.**

**LOS CONECTORES TÁNDEM SOLO PUEDEN RETIRARSE DEL CHASIS DESPUÉS DE HABER RETIRADO EL ADAPTADOR DE SILLA TÁNDEM, CAPAZO O SILLA PARA COCHE.**

## **Cuidado y mantenimiento**

**Chasis:** Compruebe siempre la silla por si hubiera indicios de desgaste. Lubrique periódicamente todas las partes móviles. Compruebe que haya total libertad de movimiento en todos los dispositivos de bloqueo.

Pula el metal con un paño limpio y seco.

La suciedad y el polvo dentro de los mecanismos móviles pueden enjuagarse con agua limpia. No la moje ni sumerja.

**Componentes de tela:** Consulte las instrucciones de lavado en cada etiqueta individual.

**Asiento:** Para limpiarlo, pase una esponja por la zona con agua templada con jabón. Aclare bien con agua limpia para evitar manchas. Deje secar al aire, lejos del calor directo y de la luz solar fuerte.

Nunca lave a máquina, seque en secadora, planche o blanquee ninguno de los componentes de tela o el asiento. Es posible que pierdan algo de color con el uso diario.

## **IMPORTANTE: CONSERVARE QUESTE ISTRUZIONI PER CONSULTAZIONI FUTURE**

### **Queste istruzioni sono importanti.**

Leggere queste istruzioni prima dell'uso e conservarle per la consultazione futura. La mancata esecuzione di queste istruzioni potrebbe compromettere la sicurezza del vostro bambino.

Il vostro sistema da viaggio Wave è un prodotto Silver Cross di elevata qualità.

Tale sistema rispetta gli standard di sicurezza in vigore; una cura e una manutenzione leggera adeguate ne garantiscono un funzionamento affidabile nel tempo.

Nella configurazione singola questo sistema da viaggio è adatto al trasporto di neonati e bambini fino a 9 kg o fino ai 6 mesi di età (qualunque condizione avvenga prima) con la culla; e dall'età di 6 mesi fino a 22kg o 4 anni (qualunque condizione avvenga prima) con il seggiolino del passeggino.

Nella configurazione tandem questo sistema da viaggio è adatto al trasporto di neonati e bambini fino a 9 kg o fino ai 6 mesi (qualunque condizione avvenga prima) con la culla, dall'età di 6 mesi e fino a 15kg con il seggiolino del passeggino e dall'età di 6 mesi e fino a 15 kg con il seggiolino tandem.

Nel caso in cui il sistema da viaggio Wave sia utilizzato da persone che non ne conoscono il funzionamento, è importante assicurarsi che tali utenti leggano le presenti istruzioni con attenzione così da poter usufruire al meglio del prodotto.

Il sistema da viaggio Wave è progettato e testato per l'uso con culla portatile Wave, seggiolino del passeggino Wave, seggiolino tandem Wave (venduto separatamente).

### **Informazioni di sicurezza**

**Il sistema da viaggio Wave è un prodotto Silver Cross di elevata qualità. Questo prodotto è conforme alla normativa EN1888-2:2018, un uso corretto e un'adeguata manutenzione ne assicurano il buon funzionamento. Tuttavia, nel caso si dovesse verificare un qualsiasi problema relativo al passeggino, vi invitiamo a contattare il vostro rivenditore Silver Cross, che vi fornirà la dovuta assistenza. La culla portatile Wave è conforme alla normativa EN: 1466:2014.**

### **AVVERTENZE:**

**NON LASCIARE MAI IL BAMBINO INCUSTODITO.**

**PRIMA DELL'USO, ASSICURARSI CHE TUTTI I DISPOSITIVI DI BLOCCAGGIO SIANO CORRETTAMENTE INNESCATI.**



PER EVITARE INCIDENTI, ASSICURARSI CHE IL BAMBINO SI TROVI A DISTANZA DI SICUREZZA MENTRE SI APRE O RIPIEGA IL PRODOTTO.

NON LASCIARE CHE IL BAMBINO GIOCHI CON IL PRODOTTO.

IL SEGGIOLINO DEL PASSEGGINO E IL SEGGIOLINO TANDEM NON SONO ADATTI A BAMBINI AL DI SOTTO DEI 6 MESI.

PASSEGGINO NON ADATTO A TRASPORTARE PIÙ DI DUE BAMBINI.

UTILIZZARE SEMPRE IL DISPOSITIVO DI FRENATURA.

ASSICURARSI CHE IL CORPO DELLA CARROZINA, L'UNITÀ SEGGIOLINO O I DISPOSITIVI DI FISSAGGIO DELL'OVETTO PER AUTO SIANO CORRETTAMENTE FISSATI PRIMA DELL'USO.

QUESTO PRODOTTO NON È ADATTO ALLA CORSA O AL PATTINAGGIO.

CAPACITÀ MASSIMA DEL CESTINO CONTENITORE: 5KG.

CAPACITÀ MASSIMA DEL PORTA-BEVANDA: 340G.

CAPACITÀ MASSIMA DELLA SACCA DA CAMBIO: 1KG.

PRIMA DI CONVERTIRE IL SISTEMA WAVE PER L'USO IN CONFIGURAZIONE TANDEM, INSERIRE IL FRENO DI STAZIONAMENTO E RIMUOVERE L'OVETTO O LA CULLA.

È POSSIBILE INSTALLARE IL SEGGIOLINO TANDEM RIVOLTO FRONTALMENTE O POSTERIORMENTE (A SECONDA DELLA CONFIGURAZIONE DESIDERATA).

IL SEGGIOLINO TANDEM SI ADATTA SOLTANTO AI RACCORDI TANDEM.

NON TUTTE LE POSIZIONE DEL SEGGIOLINO TANDEM SONO DISPONIBILI IN OGNI CONFIGURAZIONE. NON FORZARE IL SEGGIOLINO TANDEM IN UNA POSIZIONE NON CORRETTA, POTREBBE DANNEGGIARSI.

LA BARRA DI SICUREZZA DEVE ESSERE CORRETTAMENTE FISSATA A ENTRAMBI I LATI DURANTE L'USO. LA SICUREZZA DEL VOSTRO BAMBINO È UNA VOSTRA RESPONSABILITÀ.

QUANDO IL BAMBINO SI TROVA IN POSIZIONE, NON SOLLEVARE IL SEGGIOLINO O LA CULLA PER MEZZO DELLA BARRA DI SICUREZZA. LA BARRA DI SICUREZZA NON È UN DISPOSITIVO PER IL TRASPORTO.

UTILIZZARE SEMPRE IL SUPPORTO PER LA ZONA INGUINALE INSIEME A QUELLO PER IL GIRO-VITA.

IL BAMBINO POTREBBE INDOSSARE VESTITI INVERNALI OPPURE ESTIVI E CIÒ MODIFICHERÀ LE SUE DIMENSIONI.

---

**PRIMA DI UTILIZZARE IL SEGGIOLINO TANDEM, L'IMBRACATURA DEVE ESSERE REGOLATA IN MODO DA ADATTARSI ALLE DIMENSIONI DEL BAMBINO. UTILIZZARE SEMPRE L'IMBRACATURA.**

**ASSICURARSI SEMPRE CHE LA BARRA DI SICUREZZA RISULTI MONTATA QUANDO IL BAMBINO SI TROVA NEL SEGGIOLINO TANDEM.**

**I RACCORDI TANDEM POSSONO ESSERE RIMOSSI DAL TELAIO SOLO QUANDO GLI ADATTATORI DI SEGGIOLINO TANDEM, CULLA PORTATILE O OVETTO SONO STATI RIMOSSI.**

## Cura e manutenzione

Telaio: verificare sempre che sul passeggino non siano presenti segni di usura. Lubrificare regolarmente tutte le parti mobili. Verificare che i dispositivi di bloccaggio funzionino correttamente. Lucidare le parti in metallo con un panno pulito ed asciutto.

Sciacquare con acqua pulita lo sporco e la polvere annidati all'interno dei meccanismi di movimento. Non immergere o lasciare in ammollo.

Parti in tessuto: fare riferimento alle istruzioni di lavaggio indicate sull'etichetta di ciascuna singola parte.

Seduta: per la pulizia, utilizzare una spugna imbevuta con acqua tiepida e sapone. Risciacquare bene con acqua pulita per evitare di macchiare il tessuto. Lasciar asciugare, lontano da fonti di calore e dalla luce diretta del sole.

Non lavare in lavatrice, asciugare in asciugatrice, stirare o candeggiare le parti in tessuto o la seduta. Con l'uso quotidiano, il tessuto può scolorire nel corso del tempo.

## WICHTIGER HINWEIS: ANLEITUNG FÜR KÜNFTIGE REFERENZZWECKE AUFBEWAHREN!

### Diese Gebrauchsanweisung ist wichtig.

Lesen Sie diese Anweisung vor dem Gebrauch sorgfältig durch und bewahren Sie sie gut auf, um künftig etwas nachschlagen zu können. Die Sicherheit Ihres Kindes kann beeinträchtigt werden, wenn Sie diese Anweisungen nicht befolgen.

Ihr Wave-Travel-System ist ein hochwertiges Silver Cross-Produkt. Es entspricht den aktuellen Sicherheitsstandards, und die Pflege und regelmäßige leichte Instandhaltung werden seine lange Lebensdauer gewährleisten.

Im Einzelmodus eignet sich dieses Travel System mit der Tragschale ab der Geburt bis zu einem Gewicht von 9 kg oder einem Alter von 6 Monaten, je nachdem welches zuerst erreicht wird, und mit dem Kinderwagensitz ab einem Alter von 6 Monaten, bis zu einem Gewicht von 22 kg oder einem Alter von 4 Jahren, je nachdem welches zuerst erreicht wird.

Im Tandemgebrauch eignet sich dieses Travel System mit der Tragschale ab der Geburt bis zu einem Gewicht von 9 kg oder einem Alter von 6 Monaten, je nachdem welches zuerst erreicht wird, mit dem Kinderwagensitz ab einem Alter von 6 Monaten, bis zu einem Gewicht von 15 kg und mit dem Doppelsitz ab einem Alter von 6 Monaten bis zu einem Gewicht von 15 kg.

Wenn jemand nicht mit Ihrem Wave-Reise-System vertraut ist, müssen Sie stets darauf achten, dass sie diese Anweisungen sorgfältig durchlesen und verstehen, wie das Produkt am besten funktioniert.

Das Wave-Travel-System für den Einsatz mit dem Wave-Liegeaufsatz, dem Sportwagensitz, dem Wave-Tandemsitz (separat erhältlich).

### Sicherheitshinweise

**Das Wave-Travel-System ist ein hochwertiges Silver Cross-Produkt. Er erfüllt den britischen Standard EN1888-2:2018 und hat bei einer ordnungsgemäßen Handhabung und Instandhaltung eine lange Lebensdauer. Sollten Sie allerdings Probleme mit dem Kinderwagen haben, wenden Sie sich bitte an Ihren Silver Cross-Einzelhändler, der dann die erforderlichen Schritte einleiten wird. Der Wave-Liegeaufsatz erfüllt den britischen Standard EN: 1466:2014.**

### WARNHINWEISE:

**LASSEN SIE DAS KIND NIE UNBEAUF SICHTIGT.**

**PRÜFEN SIE VOR DEM GEBRAUCH, DASS ALLE SPERRVORRICHTUNGEN RICHTIG EINGERASTET SIND.**

**STELLEN SIE ZUR VERMEIDUNG VON VERLETZUNGEN SICHER, DASS SICH IHR KIND BEIM AUS- UND ZUSAMMENFALTEN DIESES PRODUKTS AUSSER REICHWEITE BEFINDET.**

LASSEN SIE DAS KIND NICHT MIT DIESEM PRODUKT SPIELEN.

DER SPORTWAGENSITZ UND DER TANDEMSITZ SIND NICHT FÜR KINDER UNTER 6 MONATEN GEEIGNET.

VERWENDEN SIE STETS DAS GURT-SYSTEM.

NICHT MEHR ALS ZWEI KINDER IN DIESEM SPORTWAGEN TRANSPORTIEREN.

PRÜFEN SIE, DASS DAS GESTELL DES KINDERWAGENS UND DIE BEFESTIGUNG FÜR DEN SITZ ODER AUTOSITZ RICHTIG EINGERASTET SIND, BEVOR SIE DEN KINDERWAGEN VERWENDEN.

DIESES PRODUKT EIGNET SICH NICHT ZUM JOGGEN ODER SKATEN.

HÖCHSTLAST FÜR KORBB: 5 KG.

HÖCHSTLAST FÜR BECHERHALTERUNG: 340 G.

HÖCHSTLAST FÜR WICKELTASCHE: 1 KG.

VOR DEM UMBAU DES WAVE FÜR DEN EINSATZ IN EINER TANDEM-KONFIGURATION MUSS DIE FESTSTELLBREMSE BETÄTIGT UND DER AUTOSITZ BZW. LIEGEAUFSATZ ENTFERNT WERDEN.

DER TANDEM-SITZ KANN NACH VORN ODER HINTEN GERICHTET ANGEBRACHT WERDEN (JE NACH GEWÜNSCHTER KONFIGURATION).

DER TANDEM-SITZ PASST NUR AUF DIE TANDEM-VERBINDUNGSTÜCKE.

ES KANN SEIN, DASS NICHT ALLE TANDEM-SITZPOSITIONEN IN ALLEN KONFIGURATIONEN VERFÜGBAR SIND. DRÜCKEN SIE DEN TANDEM-SITZ NICHT MIT GEWALT IN EINE UNGEEIGNETE LAGE, DA SONST SCHÄDEN AUFTRETEN KÖNNEN.

DER FRONTBÜGEL MUSS STETS FEST AN BEIDEN ENDEN EINGERASTET SEIN, WENN DER KINDERWAGEN IN GEBRAUCH IST. DIE SICHERHEIT IHRES KINDES IST IHRE VERANTWORTUNG.

HEBEN SIE DEN SITZ ODER LIEGEAUFSATZ NICHT AM FRONTBÜGEL HOCH, WÄHREND SICH DARIN EIN KIND BEFINDET. DER FRONTBÜGEL IST KEIN TRAGEGRIFF.

VERWENDEN SIE IMMER DEN SCHRITTGURT IN VERBINDUNG MIT DEM HÜFTGURT.

WINTER-/SOMMERBEKLEIDUNG KANN FÜR DIE GRÖSSE IHRES KINDES EINEN UNTERSCHIED MACHEN.

BEVOR SIE DER TANDEM-SITZ, MUSS DAS GURTZEUG AN DIE GRÖSSE IHRES KINDES ANGEPASST WERDEN. VERWENDEN SIE STETS DEN SICHERHEITSGURT.

---

**PRÜFEN SIE STETS, DASS DER FRONTBÜGEL RICHTIG ANGEBRACHT IST, WENN SICH IHR KIND IM DER TANDEM-SITZ.**

**DIE TANDEMVERBINDUNGSSTÜCKE KÖNNEN NUR VOM FAHRGESTELL ENTFERNT WERDEN, NACHDEM DER TANDEMSITZ-, LIEGEAUFSATZ- ODER AUTOSITZ-ADAPTER ENTFERNT WURDE.**

## **Pflege und Wartung**

**Gestell** – Prüfen Sie den Buggy immer auf Verschleißerscheinungen. Schmieren Sie alle beweglichen Teile regelmäßig. Prüfen Sie, ob alle Arretiervorrichtungen frei beweglich sind. Polieren Sie Metallteile mit einem sauberen, trockenen Tuch.

**Staub und Schmutz** in beweglichen Teilen können mit klarem Wasser abgespült werden. Achten Sie darauf, dass der Buggy nicht durchnässt oder in Wasser getaucht wird.

**Stoffteile** – Bitte lesen Sie die Waschanleitung auf den Pflegeetiketten der einzelnen Teile.

**Sitz** – Reinigen Sie den Sitzbereich mit einem Schwamm und warmer Seifenlauge. Spülen Sie mit klarem Wasser gut nach, damit keine Flecken zurückbleiben. Lassen Sie es den Sitz ohne direkte Hitze und starke Sonneneinstrahlung trocknen.

**Waschen** Sie die Stoffbezüge und den Sitz auf keinen Fall in der Waschmaschine, geben Sie sie nicht in den Trockner und bügeln oder bleichen Sie sie nicht. Bei täglichem Gebrauch können die Farben im Lauf der Zeit etwas ausbleichen.

## **VIKTIGT: SPARA BRUKSANVISNINGEN FÖR FRAMTIDA BRUK**

### **Bruksanvisningen är viktig.**

Läs bruksanvisningen innan du använder produkten och spara den för framtida bruk. Barnets säkerhet kan äventyras om du inte följer anvisningarna.

Wave resesystem är en högkvalitativ produkt från Silver Cross. Den uppfyller rådande säkerhetsstandarder. Med rätt skötsel och regelbundet enklare underhåll kommer den att hålla länge.

I singelkonfiguration är resesystemet lämpligt från födseln upp till 9 kg eller 6 månader, beroende på vilket som kommer först med babyliften; och från 6 månader upp till 22 kg eller 4 år beroende på vilket som kommer först med sittdelen.

I tandemkonfiguration är resesystemet lämpligt från födseln upp till 9 kg eller 6 månader, beroende på vilket som kommer först med babyliften, från 6 månader upp till 15 kg med sittdelen och från 6 månader upp till 15 kg med syskonsätet.

Se alltid till att personer som inte vet hur Wave resesystem fungerar läser bruksanvisningen innan de använder produkten.

Wave resesystem är utformat och testat för att användas med Wave babylift, Wave sittdel, Wave syskonsäte (säljes separat).

## **Säkerhetsmeddelanden**

Wave resesystem är en högkvalitativ produkt från Silver Cross.

Det uppfyller EN1888-2:2018. Vid rätt användning och med rätt underhåll ska det fungera utan problem. Skulle du ändå få problem med barnvagnen kontakta återförsäljaren som kommer att hjälpa dig. Wave babylift uppfyller EN 1466:2014.

### **VARNINGAR:**

**LÄMNA ALDRIG BARNET UTAN UPPSIKT.**

**KONTROLLERA ATT ALLA LÅSANORDNINGAR ÄR I FUNKTION FÖRE ANVÄNDNING.**

**UNDVIK SKADOR GENOM ATT HÅLLA BARNET PÅ AVSTÅND VID UPP- OCH NEDFÄLLNING AV PRODUKTEN.**

**LÅT INTE BARNET LEKA MED PRODUKTEN.**

**SITTDDEL OCH SYSKONSÄTE ÄR INTE LÄMPLIGA FÖR BARN UNDER 6 MÅNADER.**

**ANVÄND ALLTID BÄLTSYSTEMET.**

**HA ALDRIG MER ÄN TVÅ BARN I DEN HÄR BARNVAGNEN.**

**KONTROLLERA ATT BARNVAGNENS KROPP, SITTDDEL ELLER BILBARNSTOL ÄR ORDENTLIGT FASTSATT FÖRE ANVÄNDNING.**

**PRODUKTEN ÄR INTE LÄMPLIG ATT ANVÄNDAS VID LÖPNING ELLER RULLSKRIDSKOÅKNING.**

**MAXKAPACITET FÖR KORG:  
5 KG.**

**MAXKAPACITET FÖR  
MUGGHÅLLARE: 340 G.**

**MAXKAPACITET FÖR SKÖTVÄSKA:  
1 KG.**

**INNAN Wave KONFIGURERAS FÖR TANDEMANVÄNDNING SKA MAN SLÅ TILL PARKERINGSBROMSEN OCH MONTERA AV SITTDDEL ELLER BABYLIFT.**

**SYSKONSÄTET KAN MONTERAS FRAMÅTVÄNT ELLER BAKÅTVÄNT (BEROENDE PÅ ÖNSKAD KONFIGURATION).**

**SYSKONSÄTET KAN ENDAST MONTERAS I TANDEMFÄSTEN.**

**INTE ALLA TANDEMLÄGEN FÖR SYSKONSÄTE ÄR TILLGÄNGLIGA I ALLA KONFIGURATIONER. TVINGA INTE FAST TANDEMFÄSTEN PÅ OLÄMPLIGA PLATSER – DET KAN ORSAKA SKADOR.**

**FRAMBÅGEN MÅSTE VARA SÄKERT FASTSATT PÅ BÅDA SIDOR VID ANVÄNDNING. BARNETS SÄKERHET ÄR DITT ANSVAR.**

**LYFT INTE SITTDDEL ELLER BABYLIFTEN MED HJÄLP FRAMBÅGEN NÄR BARNET SITTER I. FRAMBÅGEN ÄR INTE ETT BÄRHANDTAG.**

**ANVÄND ALLTID GRENREMMEN TILLSAMMANS MED MIDJEREMMEN.**

**VINTER-/SOMMARKLÄDER KAN PÅVERKA STORLEKEN PÅ BARNET.**

**INNAN SITTDDEL ANVÄNDS SKA SELEN JUSTERAS TILL BARNETS STORLEK. ANVÄND ALLTID SELEN.**

**FRAMBÅGEN SKA ALLTID VARA MONTERAD NÄR BARNET SITTER I SITTDDEL.**

**TANDEMFÄSTEN KAN ENDAST MONTERAS AV FRÅN CHASSIT EFTER ATT SYSKONSÄTE, BABYLIFT ELLER BILSTOLSADAPTER HAR MONTERATS AV.**

### **Skötsel och underhåll**

Chassi – kontrollera alltid sulkyn efter spår på slitage. Smörj regelbundet alla rörliga delar. Kontrollera att alla låsen är rörliga. Polera metallen med en torr ren trasa.

Smuts och damm som fastnat i rörliga delar kan sköljas bort med rent vatten. Blötlägg inte och sänk inte ner i vatten.

Tygdelar – se tvättanvisningarna på varje individuell del.

Säte – tvätta rent med en svamp doppad i varmt såpvatten. Skölj väl med rent vatten för att undvika fläckar. Låt torka naturligt, undvik direkt värme och starkt solljus.

Tygdelar och sätet får inte maskintvättas, torktumlas, strykas eller blekas. Med tiden kan en viss blekning av tyget ske då produkten används.

## Nämä ohjeet ovat tärkeitä.

Lue nämä ohjeet ennen käyttöä ja säilytä ne myöhempäa tarvetta varten. Jos et noudata näitä ohjeita, saatat vaarantaa lapsesi turvallisuuden.

Wave-yhdistelmävaunut on korkealaatuinen tuote Silver Crossilta. Se täyttää nykyiset turvastandardit, ja sen pitkä käyttöikä voidaan varmistaa säännöllisellä, vähäisellä huollolla.

Yhdelle lapselle tarkoitettuna tämä yhdistelmävaunu sopii vaunukopan kanssa vastasyntyneistä enintään 9 kg:n painoisille tai 6 kuukauden ikäisille lapsille sen mukaan, kumpi täyttyy ensin, ja istuinosan kanssa 6 kuukauden ikäisistä enintään 22 kg:n painoisille tai 4-vuotiaille lapsille sen mukaan, kumpi täyttyy ensin.

Kahdelle lapselle tarkoitettuna tämä yhdistelmävaunu sopii vaunukopan kanssa vastasyntyneistä enintään 9 kg:n painoisille tai 6 kuukauden ikäisille sen mukaan, kumpi täyttyy ensin, istuinosan kanssa 6 kuukauden ikäisistä enintään 15 kg:n painoisille ja sisarusistuimen kanssa 6 kuukauden ikäisistä enintään 15 kg:n painoisille.

Jos Wave-yhdistelmävaunuja käyttää henkilö, joka ei ole tutustunut niihin, varmista, että hän lukee nämä ohjeet huolellisesti, jotta hän ymmärtää, miten vaunut parhaiten toimivat.

Wave-yhdistelmävaunut on suunniteltu ja testattu käytettäväksi yhdessä Wave-vaunukopan, Wave-rattaiden istuinosan, Wave-sisarustuimen (myydään erikseen).

## Turvallisuuteen liittyviä huomautuksia

Wave-yhdistelmävaunut on korkealaatuinen tuote Silver Crossilta.

Se täyttää standardin EN1888-2:2018 vaatimukset, ja asianmukaisesti käytettynä ja huollettuna toimii hyvin. Jos rattaiden kanssa kuitenkin ilmenee ongelmia, ota yhteys Silver Crossin jälleenmyyjään, joka ryhtyy asianmukaisiin toimiin.

Wave-vaunukoppa täyttää standardin EN 1466:2014 vaatimukset.

## VAROITUKSIA:

**LASTA EI SAA KOSKAAN JÄTTÄÄ VARTIOIMATTA.**

**VARMISTA, ETTÄ KAIKKI LUKITUSVÄLINEET OVAT LUKITTUINA ENNEN KÄYTTÖÄ.**

**LOUKKAANTUMISTEN VÄLTÄMISEKSI VARMISTA, ETTÄ LAPSESI EI OLE LÄHETTYVILLÄ, KUN NÄITÄ VAUNUJA TAITETAAN KOKOON TAI AVATAAN.**

**ÄLÄ ANNA LAPSEN LEIKKIÄ TÄLLÄ TUOTTEELLA.**

**RATTAIDEN ISTUINOSA JA SISARUSISTUIN EIVÄT SOVELLU ALLE 6-KUUKAUDEN IKÄISILLE LAPILLE.**

**KÄYTÄ AINA LAPSEN TURVAJÄRJESTELMÄÄ.**



ÄLÄ KULJETA NÄILLÄ  
ISTUMARATTAILLA USEAMPAA  
KUIN KAHTA LASTA.

VARMISTA ENNEN KÄYTTÖÄ,  
ETTÄ VAUNUKOPAN,  
ISTUINOSAN TAI TURVAISTUIMEN  
KIINNITYSLAITTEET ON  
KIINNITETTY OIKEIN.

NÄMÄ VAUNUT EIVÄT SOVELLU  
KÄYTETTÄVÄKSI JUOSTESSA TAI  
LUISTELLESSA.

KORIN MAKSIMIKUORMITUS:  
5 KG.

MUKITELINEEN  
MAKSIMIKUORMITUS: 340 G.

VAIPANVAIHTOLAUKUN  
MAKSIMIKUORMITUS: 1 KG.

LUKITSE SEISONTAJARRU  
JA POISTA MAHDOLLINEN  
TURVAISTUIN TAI  
VAUNUKOPPA ENNEN Wave-  
YHDISTELMÄVAUNUJEN  
MUUNTAMISTA  
SISARUSYHDISTELMÄKSI.

SISARUSISTUIN VOIDAAN  
ASENTAA SELKÄ TAI KASVOT  
MENOSUUNTAAN (HALUTUN  
YHDISTELMÄN MUKAAN).

SISARUSISTUIMEN VOI ASENTAA  
VAIN SISARUSYHDISTELMÄN  
LIITTIMIIN.

KAIKKI SISARUSISTUIMEN  
ASENNOT EIVÄT OLE  
VÄLTÄMÄTTÄ KÄYTETTÄVISSÄ  
KAIKISSA YHDISTELMISSÄ.  
SISARUSISTUINTA EI SAA  
ASETTAA VÄKISIN SILLE  
SOPIMATTOMAAN ASENTOON,  
KOSKA SE VOI VAURIOITUA.

TURVAKAAREN ON AINA  
KÄYTÖN AIKANA OLTAVA  
KUNNOLLA KIINNITETTYNÄ  
MOLEMMALTA PUOLELTA.  
LAPSESI TURVALLISUUS ON  
SINUN VASTUULLASI.

ÄLÄ KÄYTÄ TURVAKAARTA  
ISTUIMEN TAI VAUNUKOPAN  
NOSTAMISEEN LAPSEN OLLESSA  
SIINÄ. TURVAKAARI EI OLE  
NOSTOKAHVA.

HAARAHIHNAA ON KÄYTETTÄVÄ  
AINA YHDESSÄ VYÖTÄRÖ  
HIHNNAN KANSSA.

TALVI-/KESÄVAATTEILLA VOI  
OLLA VAIKUTUSTA LAPSEN  
KOKOON.

VALJAAT ON SÄÄDETTÄVÄ  
LAPSEN KOOLLE SOPIVIKSI  
ENNEN KUIN RATTAAT OTETAAN  
KÄYTTÖÖN. KÄYTÄ AINA  
VALJAITA.

VARMISTA AINA, ETTÄ  
TURVAKAARI ON PAIKOILLAAN,  
KUN LAPSI ON RATAIDEN  
ISTUINOSASSA.

SISARUSYHDISTELMÄN  
LIITTIMET VOIDAAN IRROTTAA  
RUNGOSTA VASTA SEN JÄLKEEN,  
KUN SISARUSISTUIMEN,  
VAUNUKOPAN TAI  
TURVAISTUIMEN SOVITIN ON  
IRROTETTU.

## Huolto ja kunnossapito

Runko – Tarkasta istumarattaat aina kulumilta. Voitele liikkuvat osat säännöllisesti. Tarkasta kaikkien lukitusvälineiden vapaa liikkuvuus. Kiillota metalliosat puhtaalla, kuivalla liinalla.

Liikkumismekanismeissa olevan lian ja pölyn voi huuhdella pois puhtaalla vedellä. Ei saa liottaa eikä upottaa veteen.

Kangasosat – Katso kunkin yksittäisen osan pesuohjeet sen pesumerkistä.

Istuinosa – Puhdista alue pesusienellä ja lämpimällä saippuavedellä. Huuhtelee hyvin puhtaalla vedellä, jotta istuimeen ei jää tahroja. Anna kuivua luonnollisesti poissa suorasta lämmöstä ja voimakkaasta auringonvalosta.

Istuinosaa tai mitään kangasosia ei saa pestä koneessa, kuivata kuivausrummussa, silittää eikä valkaista. Ajan mittaan värit saattavat hieman haalistua jokapäiväisessä käytössä.

## 重要提示。

在使用之前请阅读以下说明并妥善保存此说明书以备将来参考。不遵守说明书内容可能会影响到孩子的人身安全。

Wave 童车组合套装是 Silver Cross 的优质产品。

该产品符合最新安全标准，只需定期和轻度保养即可长期使用。

在单座设置下，此旅行设备的睡篮适用于从出生至9公斤重或6个月大的孩童（以先达到的标准为准）；推车座椅适合6个月大至22公斤重或4岁的孩童（以先达到的标准为准）。

在双座设置下，此旅行设备的睡篮适用于从出生至9公斤重或6个月大的孩童（以先达到的标准为准），推车座椅适合6个月大至15公斤重的孩童，双座座椅适用于6个月大至15公斤重的孩童。

若使用者不熟悉您的 Wave 童车组合套装，请确保其仔细阅读以下说明以了解本产品的最佳使用效果。

Wave 童车组合套装设计并测试用于 Wave 提篮、Wave 推车座椅、Wave 附加座椅（单独出售）。

## 安全须知

Wave 童车组合套装是 Silver Cross 的优质产品。

该产品符合英国及欧洲标准：**EN1888-2:2018**。在正确使用和

维护情况下可提供良好的使用性能。如果您的推车出现任何问题，请与 **Silver Cross** 经销商联系以获取帮助。

**Wave** 提篮符合英国及欧洲标准：**1466:2014**。

### 警告：

婴儿乘坐时，必须有人看护。

使用前，确保所有锁定装置已经启用。

为安全起见，在折叠或展开本产品之前请确保您的孩子不在附近。

不可让孩童摆弄本产品。

推车座椅和附加座椅不适合 **6** 个月以下婴儿使用。

请务必使用安全带系统。

推车内最多可乘坐两个孩子。

在使用提篮、座椅装置或车座连接装置之前应检查其安装是否正确。

本产品不适合在跑步或滑冰时使用。

篮筐最大承重：**5** 公斤。

杯托最大承重：**340** 克。

妈妈包最大承重：**1** 公斤。

在将Wave转换为双座设置前，请使用驻停制动器并拆除任何汽车座椅或睡篮。

双座座椅可面朝或背朝推车人（根据需要的设置而定）。

双座座椅的位置可能并不适用于所有设置。请不要将座椅强行安装在不适合的位置上，否则可能会造成损坏。

在使用防撞杆时，请务必确保防撞杆的双侧均已完全连接。您需要为您孩子的安全负责。

睡篮或座椅内放有孩童时，请务必不要使用防撞杆提起睡篮或座椅。防撞杆并非提手。

腿带和腰带必须同时使用。

孩子的身材尺寸会受冬季/夏季着装影响。

在使用推车座椅前，务必先根据您孩子的身材调整安全带。请务必使用安全带。

您的孩子在推车座椅中时，请务必确认座椅已安装防撞杆。

请务必先拆除双座座椅、睡篮或汽车座椅适配器，再从底盘中拆除双座连接器。

## 注意

### 保养和维修

座椅——经常查看推车，看看是否有磨损的征兆。定期给可动部件添加润滑油。检查所有锁定装置的运动灵活性。用干净、干爽的抹布擦拭金属部件。

运动机构中的污物和灰尘可以用干净的水来冲洗。请勿让推车浸水或浸泡推车。

织物——请参见各个部件洗涤说明标签上的洗涤说明指示。

座椅——清洁时用海绵蘸温热肥皂水擦拭。之后用清水冲洗以免留下污迹。自然晾干，请勿将产品置于直接热源和日照强烈的地方。

请勿对织物或者座椅进行机洗、烘干、熨烫或漂白。随着长期使用，产品可能出现某种程度上的褪色。

這份指引非常重要。

在使用前，請仔細閱讀指引，並保留以供日後參考。不遵從指引可能會影響孩子的安全。

您的 Wave 外遊系統乃優質的 Silver Cross 產品。

它符合現時之安全標準，小心以及定時的簡單保養能確保它可長久地使用。

在單座椅組合中，此外遊系統配合手提嬰兒睡籃適合由出生至不超過9公斤或6個月大（以先達到者為準）；而配合嬰兒手推車座椅則適合由6個月大至不超過22公斤或4歲（以先達到者為準）。

在雙座椅組合中，此外遊系統如配合手提睡籃適合由出生至9公斤，如配合嬰兒推車座椅則適合由6個月大起至15公斤，其第二座椅亦適合由6個月大起至15公斤。

若使用者不熟悉您的 Wave 外遊系統，請確保他們仔細閱讀指引，以明白如何達致產品最佳效果。

Wave 外遊系統旨在配合 Wave 手提睡籃、Wave 嬰兒推車座椅、Wave 第二座椅（需另行購買）。

安全注意事項

您的 Wave 外遊系統乃優質 Silver Cross 產品。

它符合 EN1888-2:2018 標準，在正確使用和保養下應可帶來良好的使用效果。但假如您對產品有任何問題，請聯絡您的 Silver Cross 零售商，零售商將採取合適行動。

Wave 手提睡籃符合 EN 1466:2014 標準。

**警告：**

切勿把您的孩子留下無人看管。

在使用前確保已鎖好所有的鎖定裝置。

為避免受傷，在打開及摺合此產品時，應確保您的孩子已遠離它。

切勿讓您的孩子以此產品作玩具。

嬰兒推車座椅及第二座椅並不適合未滿6個月大的兒童。

必須每次都使用束縛系統。

切勿用此嬰兒推車乘載超過兩名兒童。

在使用前，檢查嬰兒車車身，座椅單元或汽車座椅的連接裝置已經正確地連接好。

此產品不適用於跑步或溜冰。

籃子最大承載量：5KG

杯架最大承載量：340克

媽媽包最大承重：1 KG

在未把 Wave 轉為雙座椅組合之前，先使用煞車制煞車，並且移除任何汽車座椅或手提睡籃。

第二座椅可以面向前方或面向後方安裝（視乎所需的組合結構）。

第二座椅只可以安裝在雙座椅組合接頭上。

並非所有的組合都能提供所有第二座位的位置選擇。切勿把第二座椅勉強地用力安裝在不適合的位置，否則可能導致損壞。

當嬰兒推車在使用時，必須將防撞欄的兩端穩固地連接好。保障小孩的安全是您的責任。

當承載著小孩時，不要透過防撞欄提起座椅。防撞欄並非搬運手把。

每次都必須把胯帶配合腰帶使用。

冬天和夏天的衣物可能令兒童的體型大小有差別。

在您使用嬰兒手推車前，必須先按照兒童的身型大小調校保護帶。必須每次都使用保護帶。

當你的孩子在嬰兒推車座椅內的時候，必須每次都確保已加上防撞欄。

雙座椅組合接頭只限於在移除雙座椅組合的座椅、手提睡籃或汽車座位適配器後方可從車身移除。

## 護理及保養

車身－應經常檢查你的嬰兒手推車是否有磨損的跡象。定期以潤滑劑保護所有移動部件。檢查所有鎖定裝置是否可自己移動。

以清潔的乾布擦拭金屬位置。

可以清水沖走移動裝置內的污垢或塵埃。

切勿把嬰兒車浸入或浸於水中。

布料部分－請參考個別配件洗滌標籤上的清洗指引。

座位－以沾上暖肥皂水的海綿擦拭。以清水沖洗乾淨，以免留下痕跡。讓座位自然風乾，遠離直接熱力和太陽強光。

布料部分或座位切勿機洗、攪乾、燙熨或漂白。在日常使用下，會出現一定程度的褪色。

## هذه التعليمات مهمة.

## ملاحظات السلامة

نظام السفر من Wave هي إحدى منتجات سيلفر كروس عالية الجودة.

يتوافق المنتج مع معايير 2018-EN1888:2

ومع تقديم الخدمة والصيانة الصحيحة سوف تتوافر الخدمة الجيدة. وعلى الرغم من ذلك، ففي حالة مواجهة أية مشاكل مع عربة الأطفال، يرجى الاتصال ببناع التجزئة الخاص بمنتجات سيلفر كروس والذي سوف يقوم باتخاذ الإجراءات المناسبة.

يتوافق سرير الأطفال المحمول من Wave مع معايير 2014:EN 1466.

### تحذيرات:

يجب ألا يترك الطفل أبداً دون إشراف.

تحقق دوماً من أن كافة أجهزة الإغلاق قد تم تركيبها قبل الاستخدام.

لتجنب الإصابات، تحقق من إبعاد الطفل عند فتح وإغلاق هذا المنتج.

لا ينبغي ترك الطفل يعبث بهذا المنتج.

مقعد عربة الأطفال والمقعد المزدوج غير مناسبين للأطفال تحت سن ستة أشهر.

استخدم دوماً نظام التقييد.

لا تحمل أكثر من طفلين في عربة الأطفال هذه.

تحقق من التركيب السليم لأجهزة تثبيت جسم العربة الأساسي، أو وحدة المقعد، أو مقعد السيارة قبل الاستخدام.

هذا المنتج غير مناسب للاستخدام أثناء

اقرأ هذه التعليمات قبل الاستخدام واحتفظ بها للرجوع لها في المستقبل. قد تتأثر سلامة الطفل في حالة عدم اتباع تلك التعليمات.

نظام السفر من Wave هو أحد منتجات سيلفر كروس عالية الجودة. ويتوافق المنتج مع معايير السلامة، كما أن العناية به وتقديم الصيانة الخفيفة له سوف يضمن استدامة المنتج وبقائه لمدة طويلة.

في تصميم الطراز الفردي، يناسب نظام التنقل هذا الأطفال من سن الولادة حتى وزن 9 كغم أو حتى بلوغ 6 أشهر، أيهما أسبق مع سرير الأطفال المحمول؛ ومن 6 أشهر حتى وزن 22 كغم أو حتى بلوغ 4 سنوات، أيهما أسبق مع مقعد عربة الأطفال.

في تصميم الطراز المزدوج، يناسب نظام التنقل هذا الأطفال من سن الولادة حتى وزن 9 كغم أو حتى بلوغ 6 أشهر، أيهما أسبق مع سرير الأطفال المحمول، ومن 6 أشهر حتى وزن 15 كغم مع عربة الأطفال، ومن سن 6 أشهر حتى وزن 15 كغم مع المقعد المزدوج.

إذا ما كان الشخص غير معتاد على استخدام نظام السفر من Wave، تحقق دوماً من قراءته هذه التعليمات بعناية بحيث يفهم الطريقة المثلى لعمل المنتج.

تم تصميم نظام السفر من Wave واختباره للاستخدام مع سرير الأطفال المحمول من Wave، ومقعد عربة الأطفال من Wave، والمقعد المزدوج من Wave (يباع كل منهم على حدة).

استخدم الحزام دومًا.

تحقق دومًا من تركيب مسند حاجز المصد عند وجود الطفل في مقعد عربة الأطفال.

ملاحظة: يمكن فقط إخراج الموصلات المزدوجة من الهيكل المعدني ما أن يتم فصل محول المقعد المزدوج، أو سرير الأطفال المحمول، أو مقعد السيارة.

احمل المقعد دومًا أثناء إجراء التعديلات. تحقق من أن مكابح التوقيف تعمل بكفاءة. إذا ما كنت تواجه صعوبة في طي أو فك عربة الأطفال، لا تستخدم القوة حيث أن ذلك من شأنه أن يؤدي إلى إلحاق الأضرار بها. اقرأ تعليمات «الطي والفك» بعناية. قد يكون من غير الأمن تركيب الملحقات أو قطع الغيار بخلاف ما يتم توريده من قبل سيلفر كروس أو ما توصي به سيلفر كروس. إذا ما كان أي شخص آخر يستخدم المنتج بخلاف المالك (مثل الجد أو راعي الطفل) يرجى توضيح طريقة الاستخدام الصحيحة له.

### الرعاية والصيانة

الهيكل المعدني – تحقق دومًا من عدم وجود علامات الاهتراء على عربة الأطفال. يجب تزييت جميع الأجزاء المتحركة بانتظام. تحقق من حرية الحركة لكافة أجهزة الإغلاق. لمع الأجزاء المعدنية باستخدام قطعة قماش نظيفة وجافة.

يجوز غسل الأوساخ والأتربة من الأجزاء الميكانيكية المتحركة باستخدام الماء النظيف. لا يجب نقع المنتج أو غمره بالماء.

الأجزاء القماشية – يرجى الإحالة إلى تعليمات الغسيل الموجودة على ملصق الغسيل الخاص بكل منتج على حدة.

وحدة المقعد – للتنظيف، تُسَلَّط المنطقة بالإسفجة مع الماء الدافئ والصابون. تُشطف الأجزاء بالماء النظيف جيدًا لتجنب تكون البقع. تُترك الأجزاء لتجف على نحو طبيعي، بعيدًا عن درجة الحرارة المباشرة وضوء الشمس القوي.

لا يجب غسل أي من الأجزاء القماشية أو وحدة المقعد في الغسالة الأوتوماتيكية، ولا تجفف في الغسالة، ولا يجوز استخدام المكواة والمبيضات مع أي منهم. قد يحدث بهتان محدود في الألوان مع مرور الوقت ومع الاستخدام اليومي.

الركض أو التزلج.

أقصى سعة للسلة: 5 كغم.

أقصى سعة لحامل الأكواب: 340 غم.

أقصى سعة لحقيبة التغيير: 1 كغم.

قبل تحويل منتجات Wave لتكون صالحة للاستخدام في التصميمات المزدوجة، قم بتشغيل مكابح التوقف وأخرج أي مقعد سيارة أو سرير محمول.

يمكن تركيب المقعد المزدوج

بحيث يكون مواجهًا للأمام أو الخلف (حسب التصميم المرغوب فيه).

ا تتوافر جميع وضعيات المقعد المزدوج في كل التصميمات. لا تدخل المقعد المزدوج بعنف في وضعية غير صحيحة والإفقد تتسبب في حدوث خسائر.

يجب تثبيت مسند حاجز المصد بإحكام وبطريقة آمنة تمامًا من الجانبين في كل وقت عند استخدامه. سلامة طفلك مسؤوليتك وحدك.

لا ترفع المقعد أو سرير الأطفال المحمول عن طريق مسند حاجز المصد أثناء وجود الطفل بداخل السرير المحمول. لا تستعمل مسند حاجز المصد كمقبض للحمل.

استخدم دومًا رباط الوسط بالاشتراك مع رباط الخصر.

ملايس الشتاء / الصيف يمكنها أن تحدث فرقًا في حجم الطفل.

قبل استخدام مقعد عربة الأطفال، يجب تعديل الحزام بما يتناسب مع حجم الطفل.



## **ВАЖНО: СОХРАНИТЕ ИНСТРУКЦИЮ НА СЛУЧАЙ НЕОБХОДИМОСТИ**

### **Соблюдайте указания по эксплуатации.**

Внимательно прочтите инструкцию до использования продукта и сохраните ее на случай необходимости. Несоблюдение указаний, изложенных в инструкции по эксплуатации, может поставить под угрозу безопасность вашего ребенка.

Модульная универсальная коляска Wave — высококачественный продукт компании Silver Cross. Изделие соответствует действующим стандартам безопасности. Уход за коляской и несложное регулярное обслуживание — залог длительного срока службы изделия.

В одинарной конфигурации эта транспортная система подходит для новорожденных и детей весом не более 9 кг или возрастом не старше 6 месяцев в зависимости от того, какое событие наступает в первую очередь, если используется люлька, и с 6 месяцев до достижения веса 22 кг или 4-летнего возраста в зависимости от того, какое событие наступает в первую очередь, если используется сиденье для детской коляски.

В сдвоенной конфигурации эта транспортная система подходит для новорожденных и детей весом не более 9 кг или возрастом не старше 6 месяцев в зависимости от того, какое событие наступает в первую очередь, если используется люлька, и с 6 месяцев до достижения веса 15 кг или 3-летнего возраста в зависимости от того, какое событие наступает в первую очередь, если используется сиденье для детской коляски или сдвоенное автокресло.

Убедитесь в том, что лица, незнакомые с эксплуатацией универсальной коляски Wave, внимательно ознакомились с инструкцией до использования изделия и изучили порядок оптимальной эксплуатации.

Универсальная коляска Wave разработана и прошла испытания в комплекте с люлькой Wave, прогулочным сиденьем Wave, сиденьем «тандем» Wave (продается отдельно).

### **Примечания по технике безопасности**

**Модульная универсальная коляска Wave — высококачественный продукт компании Silver Cross.**

**Данный продукт соответствует британскому стандарту EN1888-2:2018 и при надлежащем использовании и техническом обслуживании прослужит долго. Если, тем не менее, у вас возникли какие-либо проблемы с прогулочным сиденьем, просим связаться с предприятием розничной торговли, представляющим компанию Silver Cross, которое примет надлежащие меры. Люлька Wave соответствует стандарту EN: 1466:2014.**

## **ПРЕДУПРЕЖДЕНИЯ:**

**НИКОГДА НЕ ОСТАВЛЯЙТЕ РЕБЕНКА БЕЗ ПРИСМОТРА.**

**ПЕРЕД ИСПОЛЬЗОВАНИЕМ УБЕДИТЕСЬ В ТОМ, ЧТО ВСЕ МЕХАНИЗМЫ БЛОКИРОВКИ ЗАДЕЙСТВОВАНЫ.**

**ВО ИЗБЕЖАНИЕ ПРИЧИНЕНИЯ ТЕЛЕСНЫХ ПОВРЕЖДЕНИЙ УДОСТОВЕРЬТЕСЬ В ТОМ, ЧТО ПРИ СКЛАДЫВАНИИ И РАСКЛАДЫВАНИИ ИЗДЕЛИЯ РЕБЕНОК НАХОДИТСЯ НА БЕЗОПАСНОМ РАССТОЯНИИ.**

**НЕ ПОЗВОЛЯЙТЕ РЕБЕНКУ ИГРАТЬ С ИЗДЕЛИЕМ.**

**ПРОГУЛОЧНОЕ СИДЕНЬЕ И СИДЕНЬЕ «ТАНДЕМ» НЕ ПРЕДНАЗНАЧЕНЫ ДЛЯ ДЕТЕЙ МЛАДШЕ 6 МЕСЯЦЕВ.**

**ВСЕГДА ИСПОЛЬЗУЙТЕ РЕМНИ БЕЗОПАСНОСТИ.**

**ЗАПРЕЩАЕТСЯ ПЕРЕВОЗИТЬ В ПРОГУЛОЧНОЙ КОЛЯСКЕ БОЛЕЕ ДВУХ ДЕТЕЙ.**

**ДО НАЧАЛА ЭКСПЛУАТАЦИИ УБЕДИТЕСЬ В ТОМ, ЧТО КРЕПЛЕНИЯ ЛЮЛЬКИ, ПРОГУЛОЧНОГО БЛОКА И АВТОМОБИЛЬНОГО КРЕСЛА ПРАВИЛЬНО ЗАФИКСИРОВАНЫ.**

**ИЗДЕЛИЕ НЕ ПРЕДНАЗНАЧЕНО ДЛЯ БЕГА ИЛИ КАТАНИЯ НА КОНЬКАХ.**

**МАКСИМАЛЬНАЯ НАГРУЗКА НА КОРЗИНУ: 5 КГ.**

**МАКСИМАЛЬНАЯ НАГРУЗКА НА ДЕРЖАТЕЛЬ ДЛЯ ЧАШКИ: 340 Г.**

**МАКСИМАЛЬНАЯ НАГРУЗКА НА СУМКУ: 1 КГ.**

**ПРЕЖДЕ ЧЕМ ПРИСТУПИТЬ К ПОДГОТОВКЕ СИСТЕМЫ WAVE К ИСПОЛЬЗОВАНИЮ КОНФИГУРАЦИИ «ТАНДЕМ», НАЖМИТЕ НА СТОЯНОЧНЫЙ ТОРМОЗИ СНИМИТЕ С ШАССИ АВТОКРЕСЛО ИЛИ ЛЮЛЬКУ.**

**СИДЕНЬЕ «ТАНДЕМ» МОЖЕТ БЫТЬ УСТАНОВЛЕНО КАК ПО ХОДУ, ТАК И ПРОТИВ ХОДА ДВИЖЕНИЯ (В ЗАВИСИМОСТИ ОТ ВЫБРАННОЙ КОНФИГУРАЦИИ).**

**УСТАНОВКА СИДЕНЬЯ «ТАНДЕМ» ПРОИЗВОДИТСЯ ТОЛЬКО С ПОМОЩЬЮ КРЕПЕЖНЫХ ЭЛЕМЕНТОВ ДЛЯ ТАНДЕМА.**

**НЕ ВО ВСЕХ КОНФИГУРАЦИЯХ ВОЗМОЖНО ИСПОЛЬЗОВАТЬ ВСЕ ПОЛОЖЕНИЯ СИДЕНЬЯ «ТАНДЕМ». НЕ ПРИЛАГАЙТЕ ЧРЕЗМЕРНЫХ УСИЛИЙ К УСТАНОВКЕ СИДЕНЬЯ «ТАНДЕМ» В НЕПОДХОДЯЩЕЕ ПОЛОЖЕНИЕ — ЭТО МОЖЕТ ПРИВЕСТИ К ПОВРЕЖДЕНИЮ ДЕТАЛЕЙ КОЛЯСКИ.**

**БАМПЕР ДОЛЖЕН БЫТЬ ЗАКРЕПЛЕН С ОБЕИХ СТОРОН ВО ВРЕМЯ ИСПОЛЬЗОВАНИЯ КОЛЯСКИ. ВЫ НЕ СЕТЕ ОТВЕТСТВЕННОСТЬ ЗА БЕЗОПАСНОСТЬ ВАШЕГО РЕБЕНКА.**

**НЕ ПОДНИМАЙТЕ СИДЕНЬЕ ИЛИ ЛЮЛЬКУ С ПОМОЩЬЮ БАМПЕРА, ЕСЛИ РЕБЕНОК НАХОДИТСЯ В КОЛЯСКЕ. ЗАПРЕЩАЕТСЯ ИСПОЛЬЗОВАТЬ БАМПЕР В КАЧЕСТВЕ РУКОЯТКИ ДЛЯ ПЕРЕНОСКИ.**

**ПОЯСНОЙ РЕМЕНЬ МОЖЕТ ИСПОЛЬЗОВАТЬСЯ ТОЛЬКО В СОЧЕТАНИИ С ПАХОВЫМ РЕМНЕМ.**

**РАЗМЕРЫ РЕБЕНКА МОГУТ МЕНЯТЬСЯ В ЗАВИСИМОСТИ ОТ ТОГО, ОДЕТ ЛИ ОН В ЗИМНЮЮ ИЛИ ЛЕТНЮЮ ОДЕЖДУ.**

---

**ОТРЕГУЛИРУЙТЕ РЕМНИ БЕЗОПАСНОСТИ В СООТВЕТСТВИИ С РАЗМЕРАМИ РЕБЕНКА ДО ИСПОЛЬЗОВАНИЯ ПРОГУЛОЧНОЙ КОЛЯСКИ. ИСПОЛЬЗОВАНИЕ РЕМНЕЙ БЕЗОПАСНОСТИ ОБЯЗАТЕЛЬНО.**

**БАМПЕР ДОЛЖЕН БЫТЬ УСТАНОВЛЕН ВСЕГДА, КОГДА РЕБЕНОК НАХОДИТСЯ В ПРОГУЛОЧНОМ СИДЕНЬЕ.**

**КРЕПЕЖНЫЕ ЭЛЕМЕНТЫ ДЛЯ ТАНДЕМА СНИМАЮТСЯ С ШАССИ ТОЛЬКО ПОСЛЕ СНЯТИЯ СИДЕНЬЯ ТАНДЕМА, ЛЮЛЬКИ И АДАПТЕРОВ ДЛЯ АВТОМОБИЛЬНОГО КРЕСЛА.**

## Уход и обслуживание

Рама — всегда проверяйте коляску на предмет износа. Регулярно смазывайте все подвижные детали. Проверяйте, свободно ли работают все фиксаторы. Металлические части протирайте сухой чистой тканью.

Грязь и пыль в движущихся механизмах можно смыть чистой водой. Не замачивайте коляску и не погружайте ее в воду.

Детали из ткани — указания для стирки см. на соответствующих ярлыках каждой детали.

Сиденье — для очистки протрите губкой, смоченной теплой водой с мылом. Тщательно ополосните чистой водой, чтобы удалить остатки мыла. Просушите детали коляски в стороне от источников тепла и прямых солнечных лучей.

Не стирайте и не сушите детали из ткани или сиденье в стиральной машине, не гладьте и не отбеливайте их. Со временем ткань может немного выцвести в процессе повседневного использования.

Silver Cross®